



tipo documento: **ESPLOSO - EXPLODED VIEW – VUE
ECLATEE –
EXPLOSIONPLAN – VISTA EXPLODIDA –
В ПАЗОБЪ АННОМ ВИДЕ**

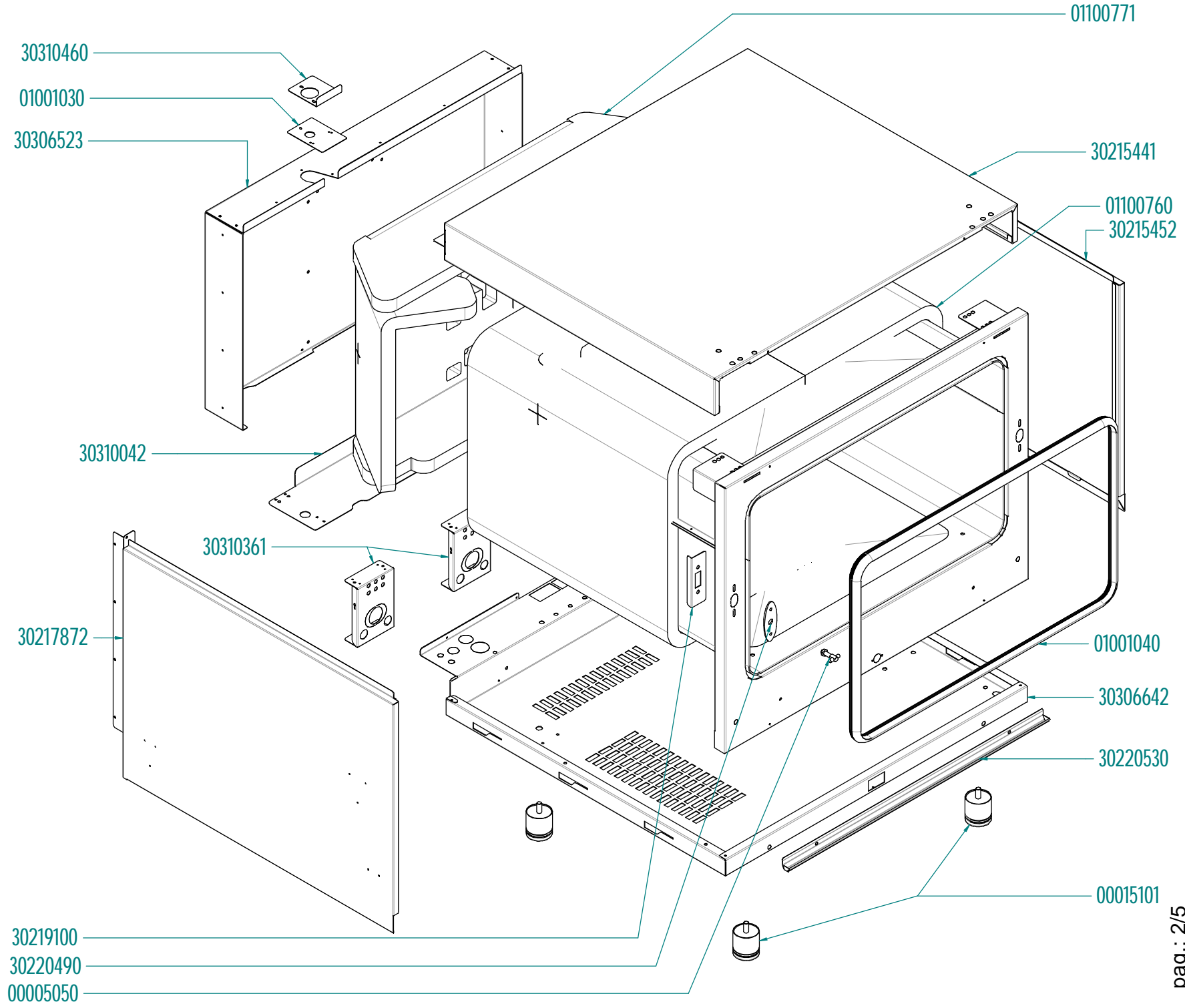
cod. identificazione
X:\Sgq\PRODOTTI\1
- FORMIFORNO
ELETTRICO\LEkaIE
SPLOSI - Forno
Elettrico 40 60 90 -
LEka Linea
MKFExploded view
MKF464TS -
MKF464TS_055
rev.1

titolo documento/identificazione::

MKF464TS - MKF464TS_055

revisione:

Rev. 1



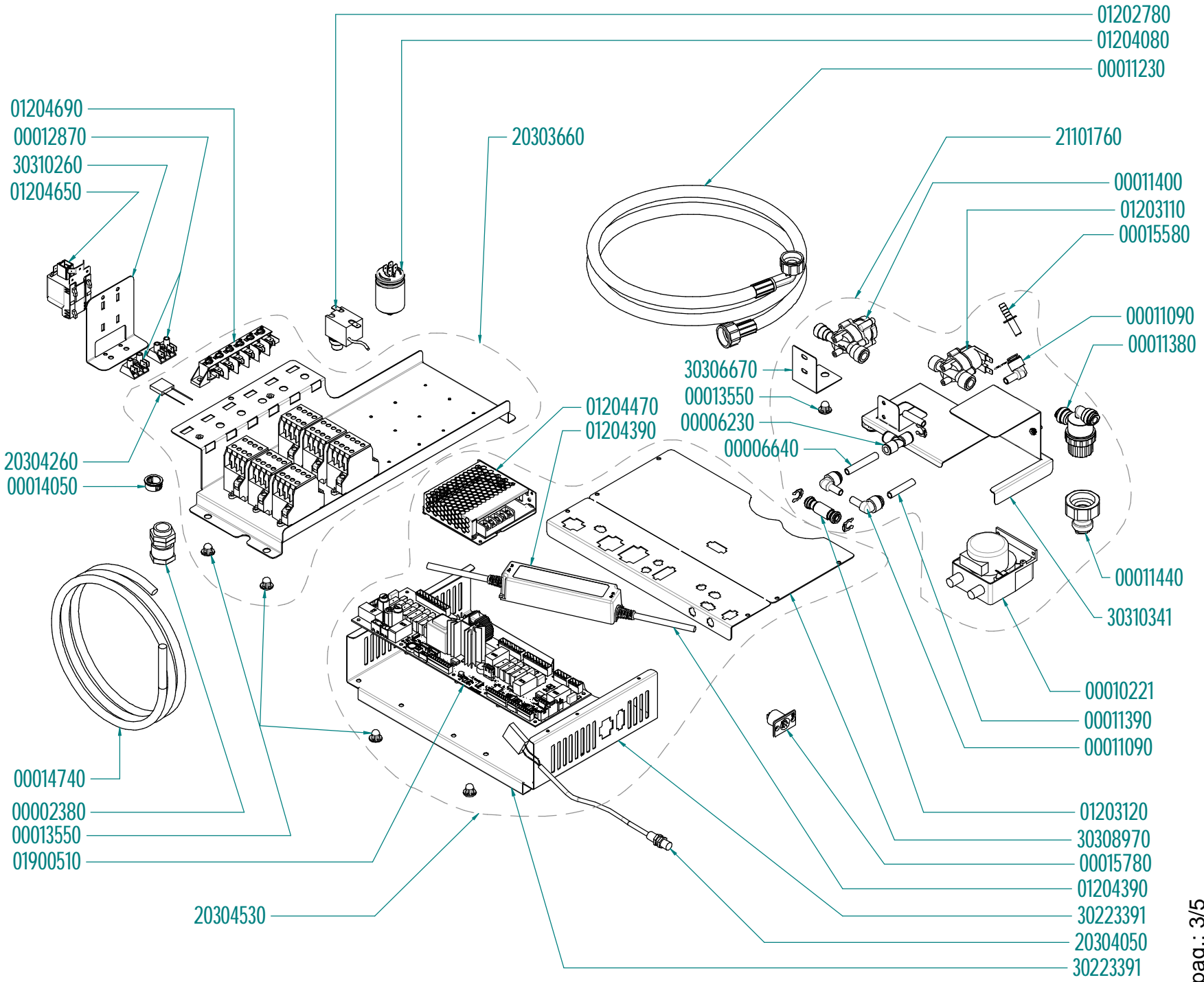


tipo documento: **ESPLOSO - EXPLODED VIEW - VUE
ECLATEE -
EXPLOSIONPLAN - VISTA EXPLODIDA -
BPA30BP AHOM BIDE**

cod. identificazione
X:\Sgq\PRODOTTI\1
- FORM\FORNO
ELETTRICO\LEkaIE
SPLOSI - Forno
Elettrico 40 60 90 -
LEka Linea
MKF\Exploded view
MKF464TS -
MKF464TS_055
rev.1

titolo documento/identificazione: **MKF464TS - MKF464TS_055**

revisione: **Rev. 1**





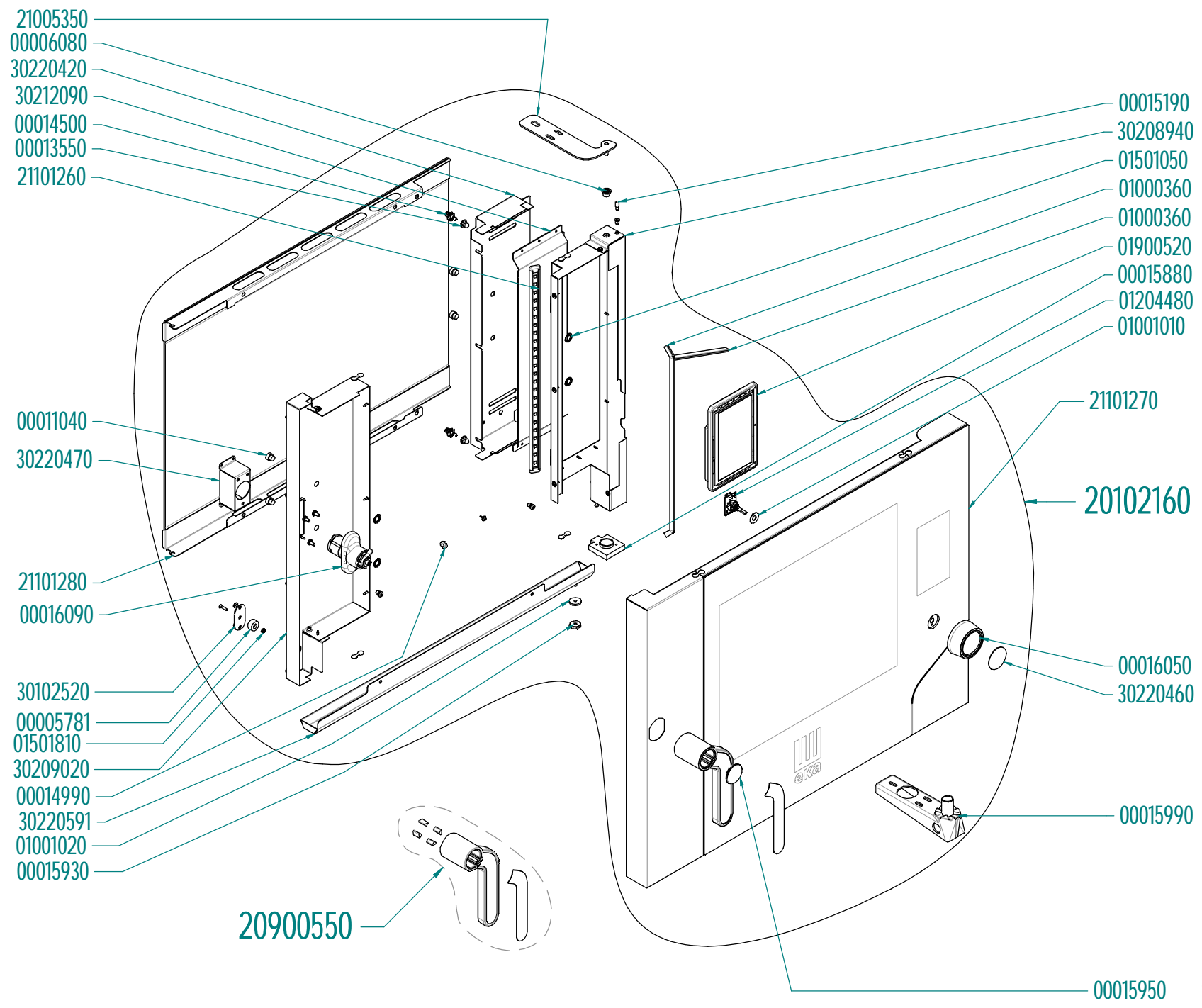
tipo documento: **ESPLOSO - EXPLODED VIEW - VUE
ECLATEE -
EXPLOSIONPLAN - VISTA EXPLODIDA -
BPA30BP AHOM BIJE**

cod. identificazione
X:\Sgq\PRODOTTI\1
- FORMIFORNO
ELETTRICOLLEkaE
SPLOSI - Forno
Elettrico 40 60 90 -
LEka Linea
MKFExploded view
MKF464TS -
MKF464TS_055
rev.1

titolo documento/identificazione: **MKF464TS - MKF464TS_055**

revisione:

Rev. 1





tipo documento: **ESPLOSO - EXPLODED VIEW - VUE
ECLATEE -
EXPLOSIONPLAN - VISTA EXPLODIDA -
В ПРАЗОР АННОМ ВИДЕ**

cod. identificazione
X:\Sgq\PRODOTTI\1
- FORM\FOR\NO
ELETTRIC\LEka\E
SPLOSI - Forno
Elettrico 40 60 90 -
LEka\Linea
MKF\Exploded view
MKF464TS -
MKF464TS_055
rev.1

titolo documento/identificazione::

MKF464TS - MKF464TS_055

revisione:

Rev. 1

