

## Wykaz części zamiennych UF-M, UF-L

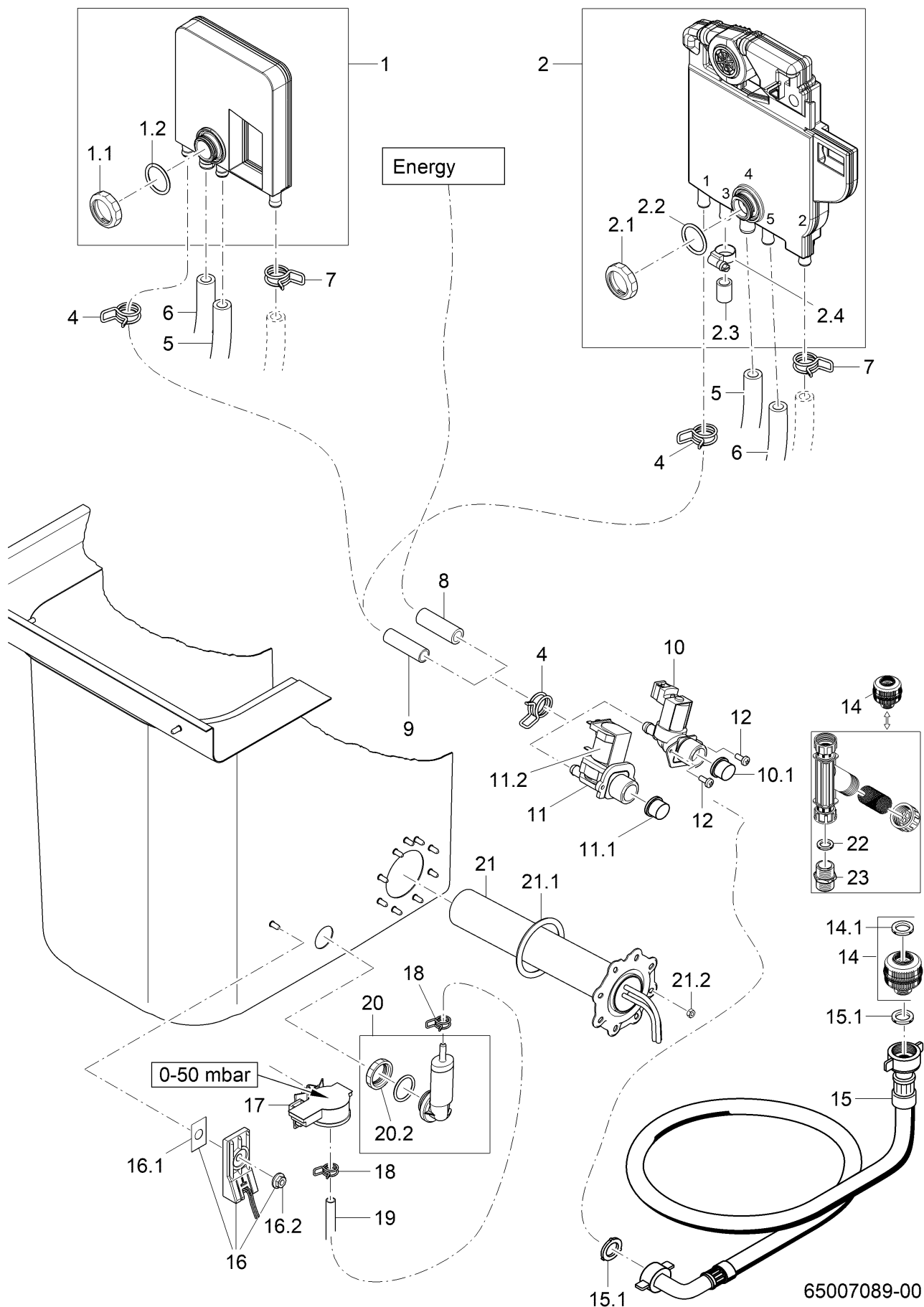




## Spis treści

	Strona
Dopływ wody + ogrzewanie zbiornika .....	4
Dopływ wody (Ciepła woda) .....	6
System sit, Odpływ wody .....	8
Pompa obiegowa .....	10
System mycia; dół .....	12
System mycia; góra .....	14
Bojler .....	16
Dozowanie .....	18
Drzwiczki .....	20
Składane drzwi .....	22
Dolna część korpusu, Zbiornik .....	24
Oslona .....	26
Energy (1) .....	28
Energy (2) .....	30
Części elektryczne .....	32
Zmywanie wstępne zimną wodą (opcja) .....	34
Osprzęt .....	36
Wózek z koszem UF-M, UF-L .....	38

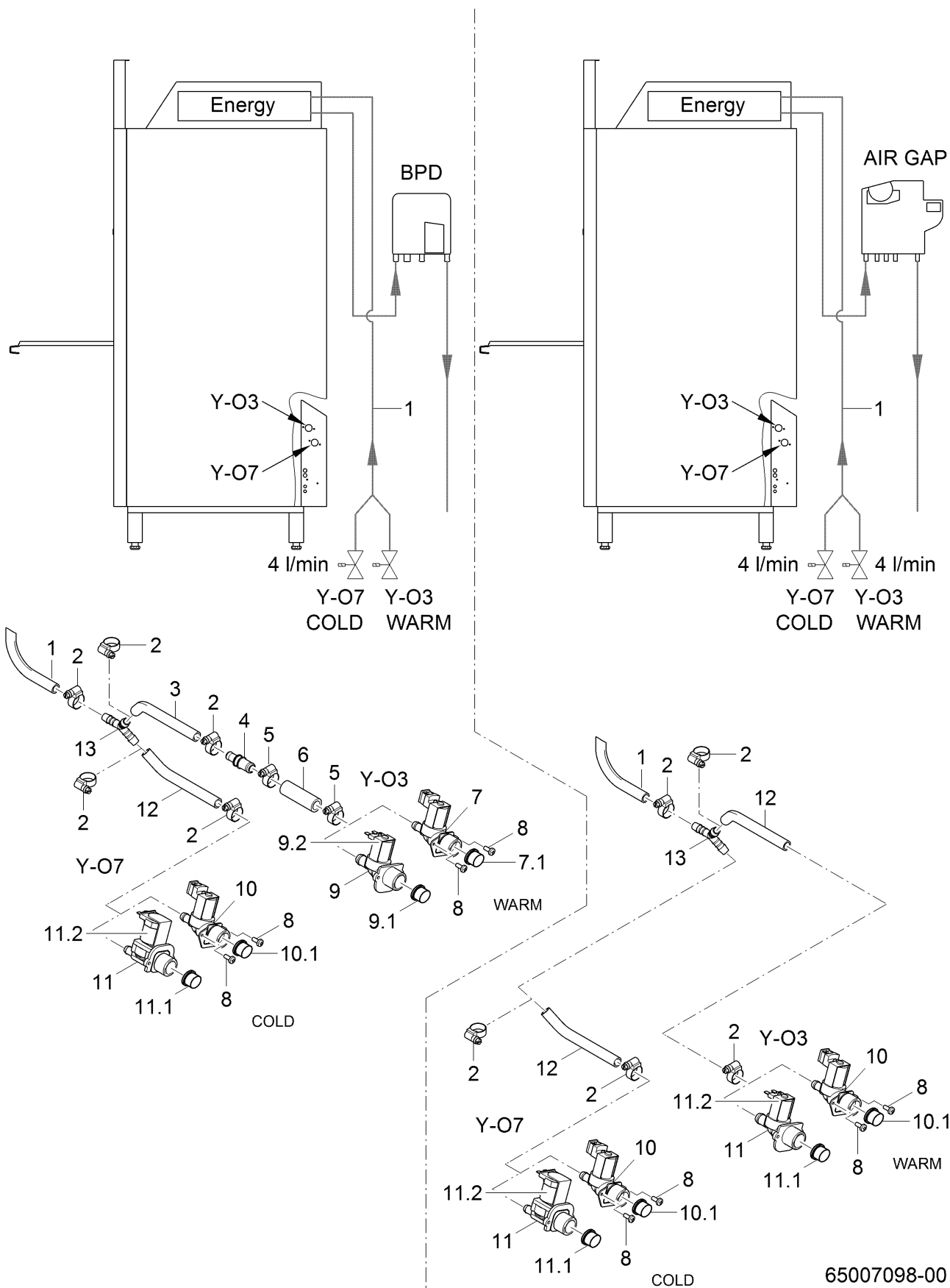
# Dopływ wody + ogrzewanie zbiornika



## Dopływ wody + ogrzewanie zbiornika

Poz.	Nr części	Nazwa; Wymiar	Ilość; Kol	do serii	od serii	Uwaga
1	30000128	Zestaw blokady przepływu wstecznego	1 szt.			
1.1	60004612	Nakrętka D26,2 X 8,5; SW32	1 szt.			
1.2	2707097	Pierścień samouszczelniający o przekroju okrągłym 25,7 X 3	1 szt.	1238116		
1.2	30012629	Pierścień samouszczelniający o przekroju okrągłym 30 X 3	1 szt.		1238117	
2	30000127	Zestaw blokady przepływu wstecznego typ "Air Gap"	1 szt.			
2.1	60004612	Nakrętka D26,2 X 8,5; SW32	1 szt.			
2.2	2707097	Pierścień samouszczelniający o przekroju okrągłym 25,7 X 3	1 szt.	1254999		
2.2	30012629	Pierścień samouszczelniający o przekroju okrągłym 30 X 3	1 szt.		1255000	
2.3	60004630	Nakrętka DN10 X 2,0 X 19	1 szt.			
2.4	30000711	Opaska zaciskowa do węża D12-22 X 9	1 szt.			
4	2802344	Druciany zacisk węża D14,4 X 15,1	1 szt.			
5	65006460	Kształtka wężowa DN13 X 2,0; 840	1 szt.			
6	65006448	Kształtka wężowa DN10 X DN12 X 2,0; 815	1 szt.			
7	2802352	Druciany zacisk węża D16,4 X 1,8	1 szt.			
8	4001050	Wąż DN10 X 2,0	155 cm			
9	4001050	Wąż DN10 X 2,0	92 cm			
10	3106250	ZAWÓR MAGNETYCZNY REGULATOR MAGNETYCZNY 4L 230-240V 50/60HZ RAST5	1 szt.			
10.1	3106186	Filtr zawór elektromagnetyczny	1 szt.			
11	3106251	ZAWÓR MAGNETYCZNY REGULATOR MAGNETYCZNY 4L 200-240V/50-60HZ/+/-10%; TM90	1 szt.			Japonia; Australia
11.1	3106118	Sitko do zanieczyszczeń	1 szt.			
11.2	3106153	COIL 200-240V/50-60HZ/+/-10%	1 szt.			
12	30011585	Śruba soczewkowa M4 X 8	2 szt.			
14	80004911	Osadnik zanieczyszczeń D58,8 X 61	1 szt.			
14.1	83001022	Uszczelka D16 X D24 X 3,0	1 szt.			
15	4002060	Wąż doprowadzający wodę DN13 X 3,5; 2500	1 szt.			
15.1	83001022	Uszczelka D16 X D24 X 3,0	2 szt.			
16	30002179	Zestaw czujnika termicznego	1 szt.			
16.1	82000121	Folia przewodząca ciepło 0,27 X 32 X 60	1 szt.			
16.2	2101310	Nakrętka zębata blokująca M5	1 szt.			
17	30008113	Przetwornik ciśnienia 0-50MBAR;5VDC/0,5-3,5V	1 szt.			
18	2802348	Druciany zacisk węża D8,6 X 1	2 szt.			
19	30013259	Wąż DN4,8 X 1,6 X 100000	42 cm			
20	60003525	Zestaw zbiornika powietrza	1 szt.			
20.2	60004612	Nakrętka D26,2 X 8,5; SW32	1 szt.			
21	30008951	Zestaw wkładu grzejnego dużej mocy 2 X 2, 5KW/200-240V-10%/+6%	1 szt.			
21.1	65006472	Pierścień samouszczelniający o przekroju okrągłym D69 X 6	1 szt.			
21.2	2101203	Nakrętka sześciokątna M5	8 szt.			
22	83001022	Uszczelka D16 X D24 X 3,0	3 szt.			
23	80002167	Łącznik gwintowany dwustronny G 3/4" X 40; SW30	1 szt.			

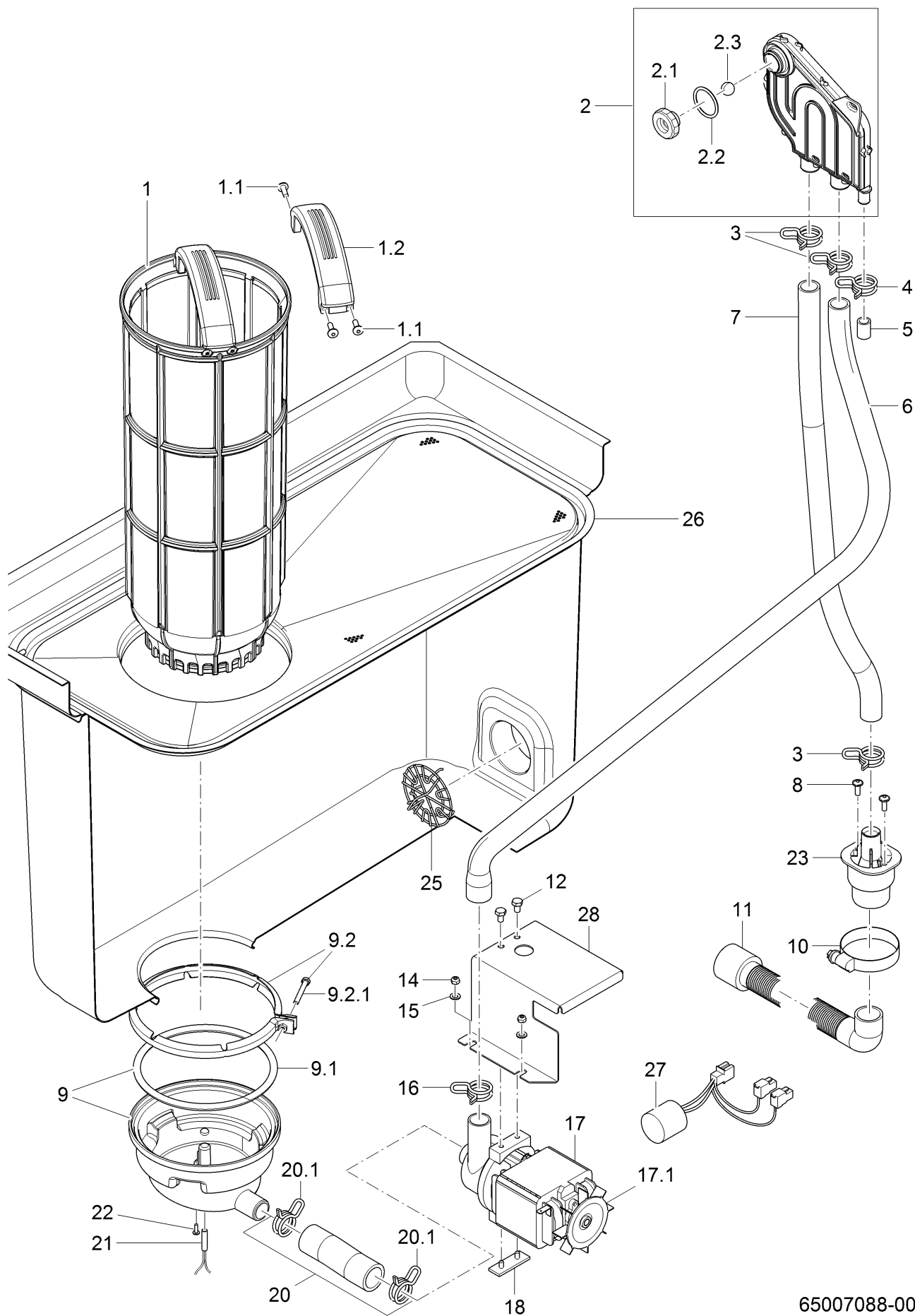
# Dopływ wody (Ciepła woda)



## Dopływ wody (Ciepła woda)

Poz.	Nr części	Nazwa; Wymiar	Ilość; Kol	do serii	od serii	Uwaga
1	4001050	Wąż DN10 X 2,0	155 cm			
2	2802307	Opaska zaciskowa do węża D10-16 X 9	4 szt.			
3	4001050	Wąż DN10 X 2,0	22 cm			
4	65007151	Łącznik gwintowany dwustronny D8 X D15,1 X 45	1 szt.			
5	30000711	Opaska zaciskowa do węża D12-22 X 9	1 szt.			
6	4002035	Przewód giętki przemysłowy DN13 X 3,5	6 cm			
7	3106187	Zawór elektromagnetyczny bez regulatora przepływu 220-240V/50-60HZ	1 szt.			
7.1	3106186	Filtr zawór elektromagnetyczny	1 szt.			
8	30011585	Śruba soczewkowa M4 X 8	2 szt.			
9	30008321	Zawór elektromagnetyczny bez regulatora przepływu 200-240V/50-60HZ/+10%	1 szt.			Japonia; Australia
9.1	3106118	Sitko do zanieczyszczeń	1 szt.			
9.2	3106153	COIL 200-240V/50-60HZ/+10%	1 szt.			
10	3106250	ZAWÓR MAGNETYCZNY REGULATOR MAGNETYCZNY 4L 230-240V 50/60HZ RAST5	1 szt.			
10.1	3106186	Filtr zawór elektromagnetyczny	1 szt.			
11	3106251	ZAWÓR MAGNETYCZNY REGULATOR MAGNETYCZNY 4L 200-240V/50-60HZ/+10%; TM90	1 szt.			Japonia; Australia
11.1	3106118	Sitko do zanieczyszczeń	1 szt.			
11.2	3106153	COIL 200-240V/50-60HZ/+10%	1 szt.			
12	4001050	Wąż DN10 X 2,0	28 cm			
13	60000155	Y-nastavak za crijevo D10	1 szt.			

# System sit, Odplyw wody

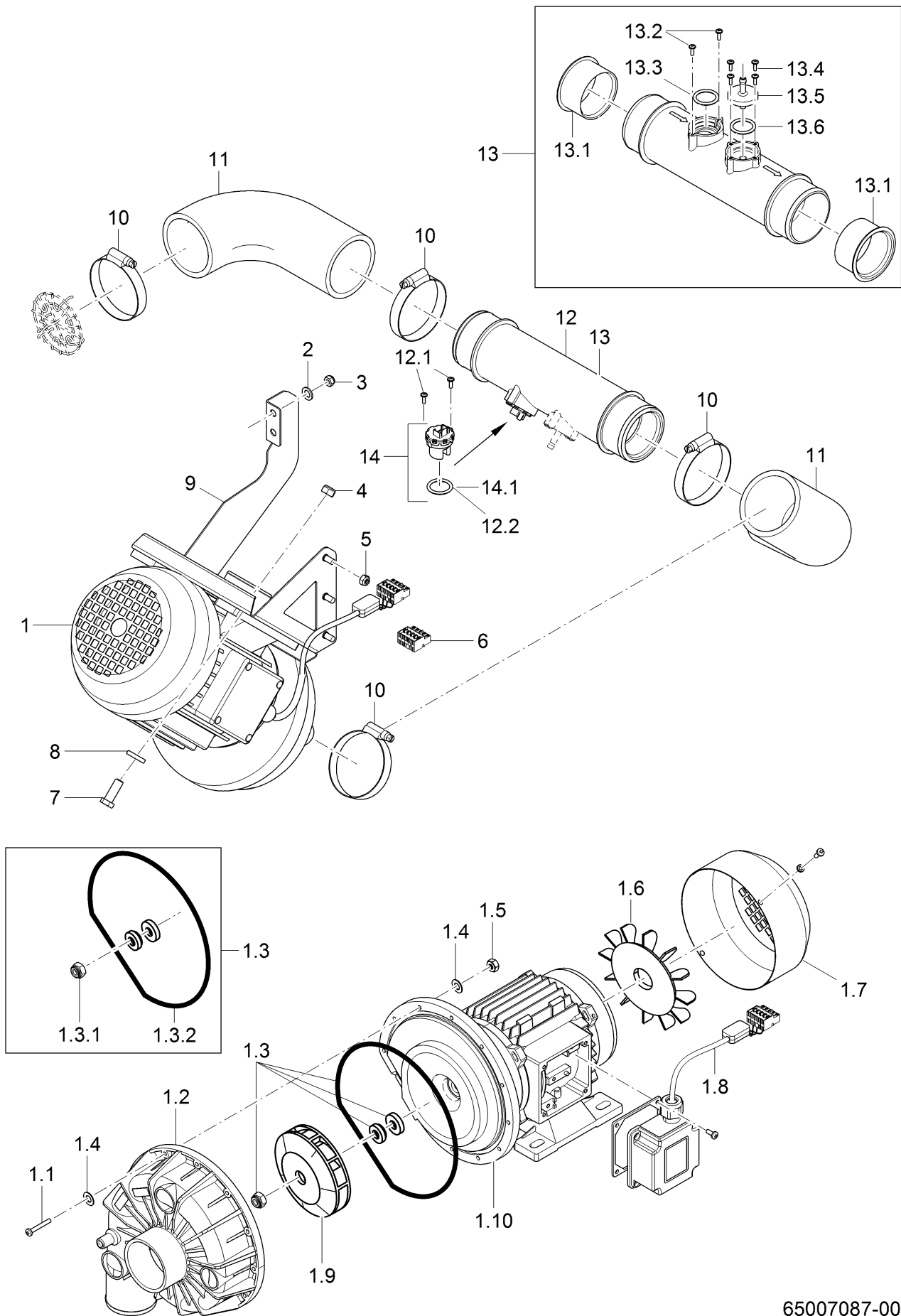


65007088-00

## System sit, Odpływ wody

Poz.	Nr części	Nazwa; Wymiar	Ilość; Kol	do serii	od serii	Uwaga
1	65005896	Cylinder sita	1 szt.			
1.1	30000683	ŚRUBA PT Z KOŁNIERZEM KB 50 X 14	4 szt.			
1.2	61006963	Rękojeść	1 szt.			
2	30011442	Zestaw odpowietrzanie	1 szt.			
2.1	61006936	Nakrętka	1 szt.			
2.2	30012629	Pierścień samouszczelniający o przekroju okrągłym 30 X 3	1 szt.			
2.3	2801508	Kulka D14	1 szt.			
3	2802358	Druciany zacisk węża D24,2 X 2,2	3 szt.			
4	2802344	Druciany zacisk węża D14,4 X 15,1	1 szt.			
5	60004630	Nakrętka DN10 X 2,0 X 19	1 szt.			
6	65006411	Kształtka węzowa DN18 X DN22 X 2,5; 860	1 szt.			
7	65006410	Kształtka węzowa DN18 X 2,5 X 534	1 szt.			
8	30000683	ŚRUBA PT Z KOŁNIERZEM KB 50 X 14	2 szt.			
9	30008907	Zestaw niecki odpływu D161,5 X 84	1 szt.			
9.1	62002992	Pierścień samouszczelniający o przekroju okrągłym 138 -2 X 7,6 +/-0,1	1 szt.			
9.2	62003437	Opaska zaciskowa pompy	1 szt.			
9.2.1	2001329	Śruba z łbem sześciokątnym M5 X 40; A70	1 szt.			
10	2802110	Opaska zaciskowa do węża D32-52 X 12	1 szt.			
10	30002612	Opaska zaciskowa do węża 25 - 40MM / 12MM	1 szt.			Plinth installation
11	65006860	Wąż spiralny D40; 2000 LG	1 szt.			Wyposażenie dodatkowe
11	60003759	Wąż spiralny 2000 LG	1 szt.			Plinth installation
12	30002732	Śruba z łbem sześciokątnym (Tuflok) M6 X 10; A70	2 szt.			
14	2105302	Nakrętka sześciokątna samokontrująca M5	2 szt.			
15	2205302	Podkładka D6,4 X D18 X 1,6	2 szt.			
16	30000212	Druciany zacisk węża D30 X 2,8	1 szt.			
17	3102410	Pompa do wody z detergentami 3/0 200-240V/50-60HZ	1 szt.			
17.1	3102431	Łopatkę wentylatora	1 szt.			
18	61006026	Podkładka 3,0 X 16 X 46	1 szt.			
20	30012277	Wąż dopływowy D22 X 3,0; 90	1 szt.			
20.1	30000212	Druciany zacisk węża D30 X 2,8	2 szt.			
21	30000364	Set magnet switch 25,5 X D5,8	1 szt.			
22	30002832	Śruba PT KB30 X 10;	1 szt.			
23	65005924	Łącznik gwintowany dwustronny	1 szt.			
23	61006923	Łącznik gwintowany dwustronny D23,57 X 86, 75; D20	1 szt.			Plinth installation
25	65006146	Sitko zasysające D72 X 26,9 X D2	1 szt.			
26	65006758	Sito płaskie 1 X 294 X 662	1 szt.			
27	30012015	Człon RC 0,47 µFX1+ 470R; 275VAC HMF	1 szt.		1196183	
28	65006099	Uchwyt 1,5 X 139,33 X 219,5	1 szt.			

# Pompa obiegowa

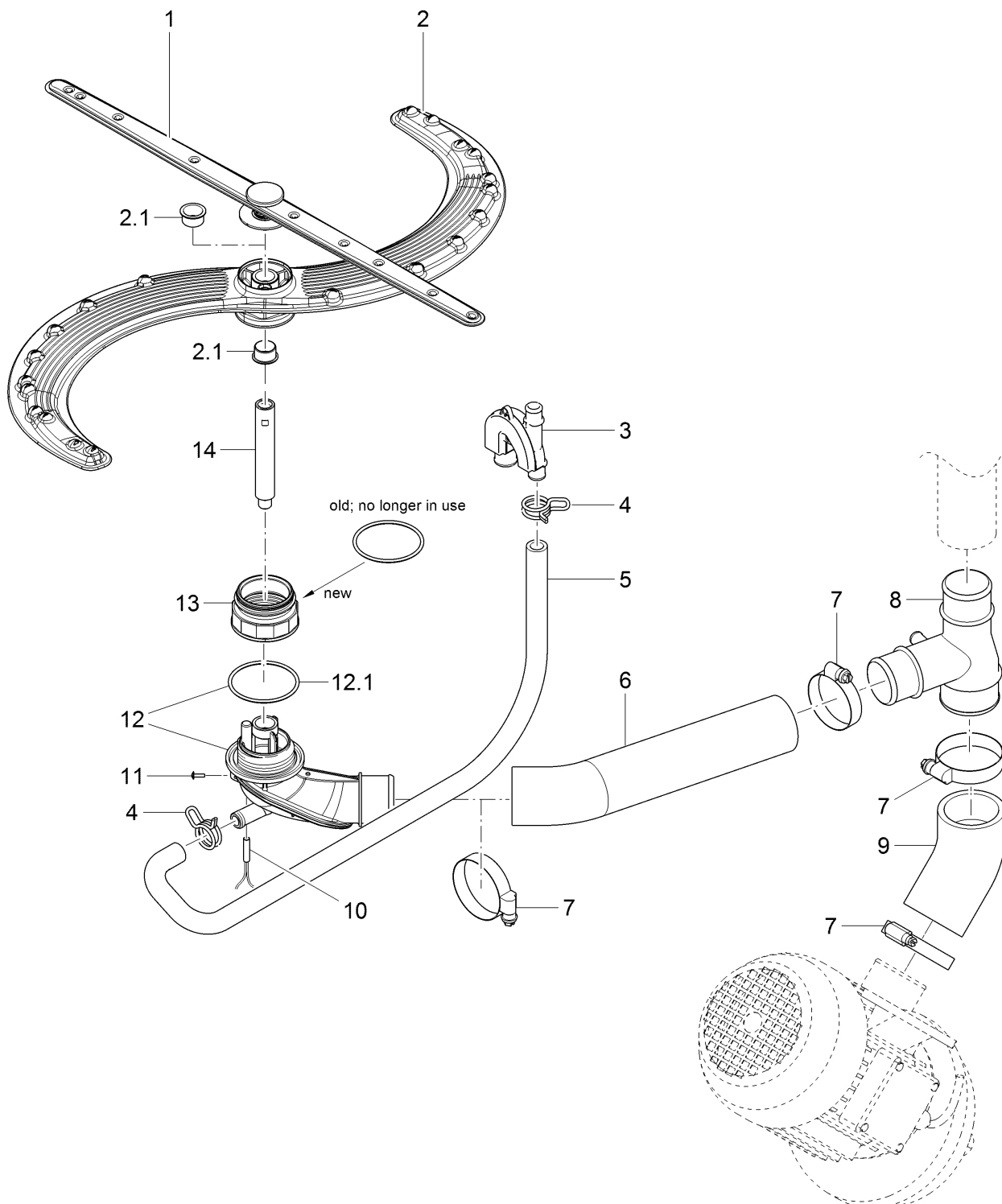


65007087-00

## Pompa obiegowa

Poz.	Nr części	Nazwa; Wymiar	Ilość; Kol	do serii	od serii	Uwaga
1	30002836	Pompa 2,5 kW 9/1 230V/3/F.FU 0-60HZ	1 szt.			
1.1	2001020	Śruba z łbem sześciokątnym M4 X 25; 8.8	11 szt.			
1.1	2001320	Śruba z łbem sześciokątnym M4 X 18	1 szt.			
1.2	30002583	Obudowa pompy	1 szt.			
1.3	30002598	Zespół wirnika	1 szt.			
1.3.1	2110305	Nakrętka kołpakowa samokontrująca M8	1 szt.			
1.3.2	30002581	Pierścień samouszczelniający o przekroju okrągłym	1 szt.			
1.4	2202302	Podkładka D4,3 X D8 X 0,5	12 szt.			
1.5	2105300	Nakrętka sześciokątna samokontrująca M4	12 szt.			
1.6	3102211	Wirnik wentylatora	1 szt.			
1.7	3102212	Oslona wentylatora	1 szt.			
1.8	65006420	Kabel, pompa	1 szt.			
1.9	30011643	Wirnik pompy D110	1 szt.			
1.10	30002582	Kołnierz	1 szt.			
2	2205301	Podkładka D5,3 X D15 X 1,2	1 szt.			
3	2105302	Nakrętka sześciokątna samokontrująca M5	1 szt.			
4	2105306	Nakrętka sześciokątna samokontrująca M8	2 szt.			
5	2105304	Nakrętka sześciokątna samokontrująca M6	1 szt.			
6	30000548	Wtyczka doz. zew.	1 szt.			
7	2001010	Śruba z łbem sześciokątnym M8 X 25	2 szt.			
8	30008902	Podkładka D8,4 X D21 X 4,0	2 szt.			
9	65006766	Konsola	1 szt.			
10	30002614	Opaska zaciskowa do węża 70 - 90MM / 12MM	4 szt.			
11	65006397	Kształtka węzowa DN61,5 X 7,0; 213	2 szt.			
12	30008908	Złącze czujnika zgęstnienia	1 szt.			
12.1	30002832	Śruba PT KB30 X 10;	2 szt.			
12.2	2707096	Pierścień samouszczelniający o przekroju okrągłym 21 X 3	1 szt.			
13	30008909	Zestaw czujnika wstępnego namaczania	1 szt.			Wyposażenie dodatkowe
13.1	65006309	Pierścień oporowy 63 X 32	2 szt.			
13.2	30002832	Śruba PT KB30 X 10;	2 szt.			
13.3	2707096	Pierścień samouszczelniający o przekroju okrągłym 21 X 3	1 szt.			
13.4	30002832	Śruba PT KB30 X 10;	4 szt.			
13.5	65006194	Złączka dozująca D6 X 38; D31,8	1 szt.			
13.6	2707096	Pierścień samouszczelniający o przekroju okrągłym 21 X 3	1 szt.			
14	30000168	Zestaw CZUJNIKA ZGĘSTNIENIA	1 szt.			
14.1	2707096	Pierścień samouszczelniający o przekroju okrągłym 21 X 3	1 szt.			

# System mycia; dół

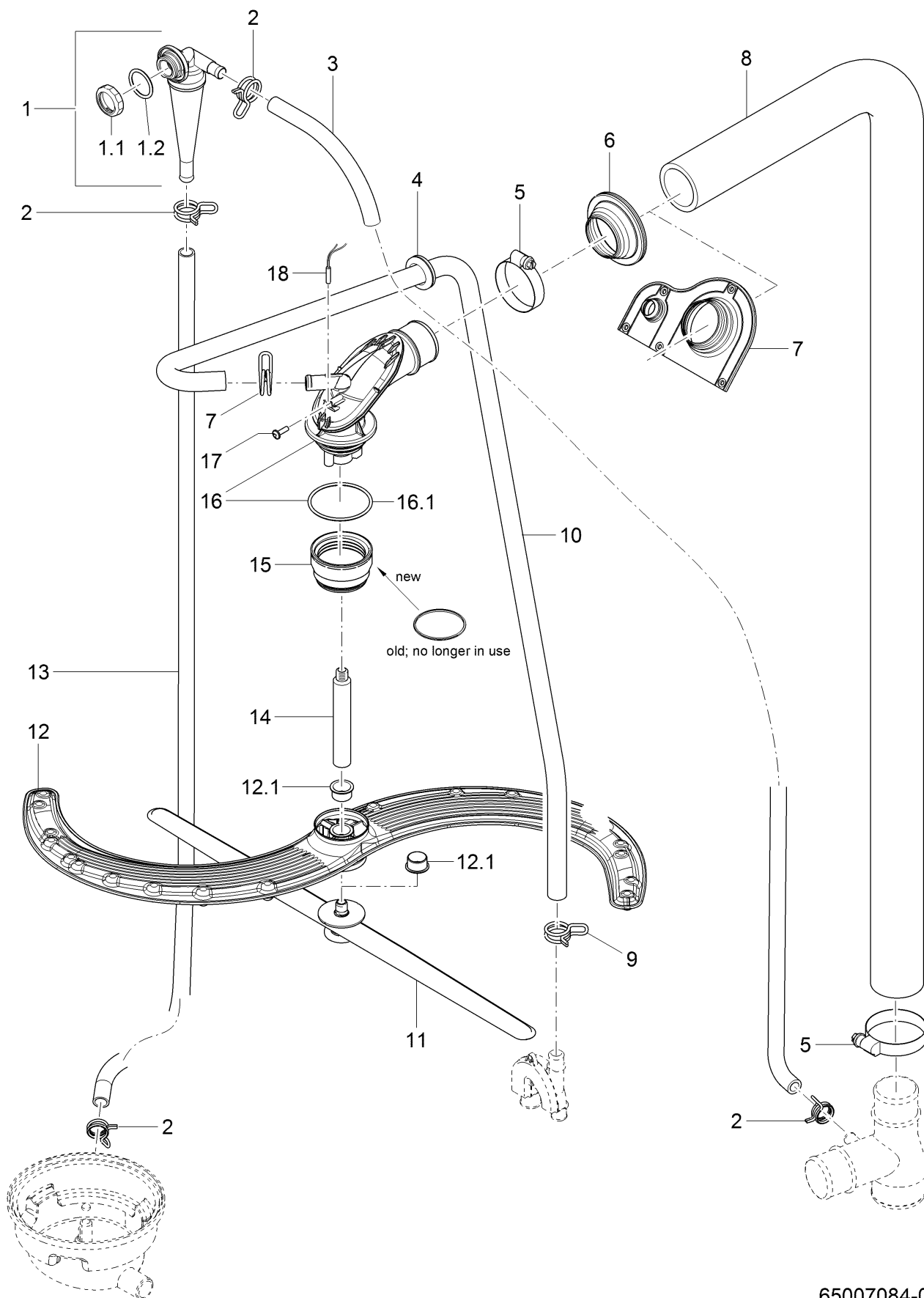


65007085-00

## System mycia; dół

Poz.	Nr części	Nazwa; Wymiar	Ilość; Kol	do serii	od serii	Uwaga
1	65006152	Obrotowe ramię płukania	1 szt.			
2	65006192	Ramię myjące	1 szt.			
2.1	65006224	Ślizg D18 X D20 X 12	2 szt.			
3	61008987	Rozdzielacz płukania	1 szt.			
4	2802355	Druciany zacisk węża D21,2 X 2	2 szt.			
5	65006916	Kształtka węzowa DN12,5 X 3,5; 723	1 szt.			
6	65006399	Kształtka węzowa DN42,5 X 6,0; 286	1 szt.			
7	30001243	Opaska zaciskowa do węża D50-70 X 12	4 szt.			
8	65006021	Trójnik	1 szt.			
9	65006398	Kształtka węzowa DN52 X 6,0; 120	1 szt.			
10	30000364	Set magnet switch 25,5 X D5,8	1 szt.			
11	30002832	Śruba PT KB30 X 10;	1 szt.			
12	30008910	Zestaw rozdzielacza systemu myjącego	1 szt.			
12.1	61007112	Pierścień samouszczelniający o przekroju okrągłym D60 X 3	1 szt.			
13	65005902	Przeciwnakretka	1 szt.			Seal ring is no longer necessary at 65005902
14	65006548	Element ustalający ramienia obrotowego D18 X 116,5; M12X1	1 szt.			

# System mycia; góra

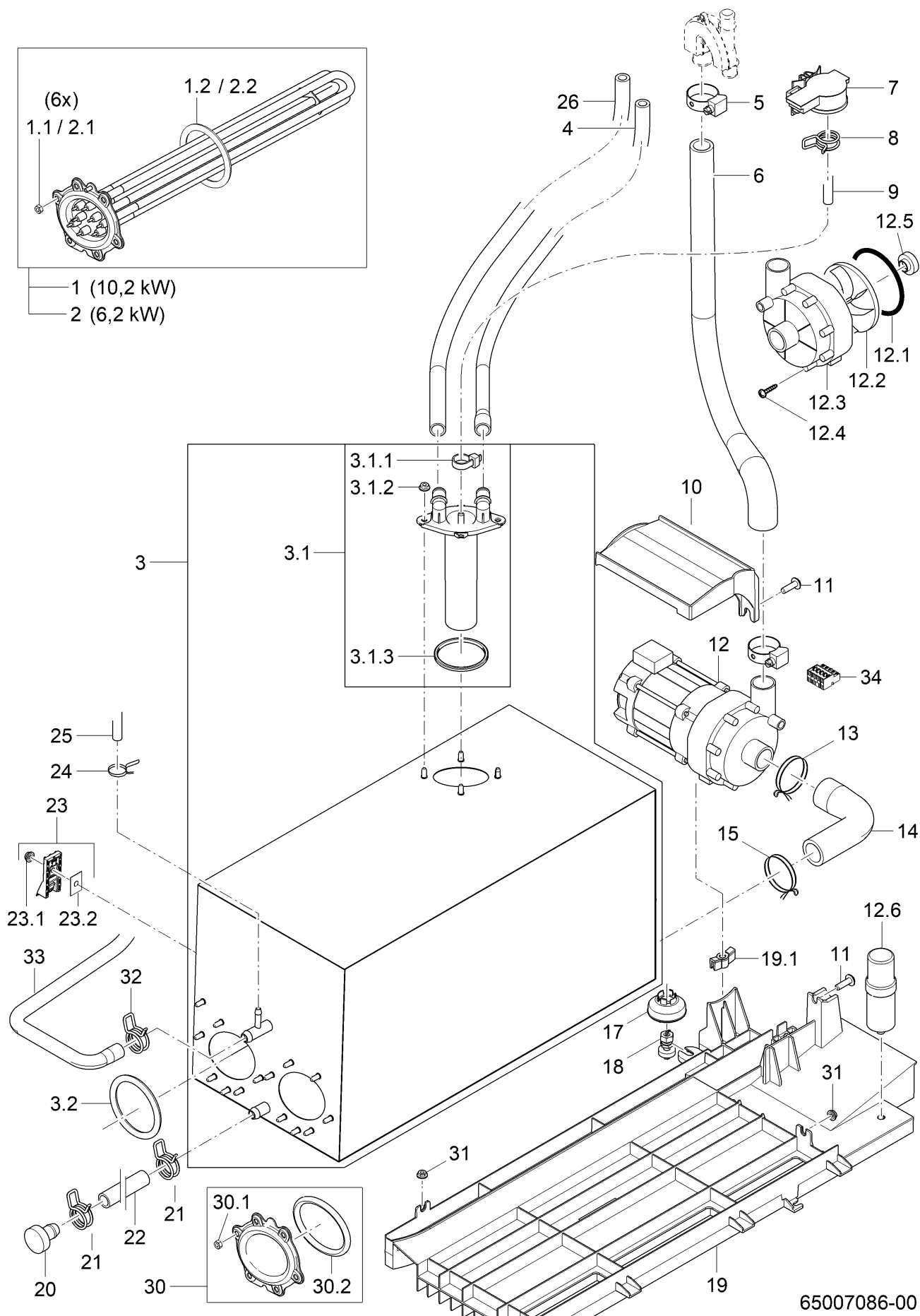


65007084-00

## System mycia; góra

Poz.	Nr części	Nazwa; Wymiar	Ilość; Kol	do serii	od serii	Uwaga
1	30001274	Zestaw Mediamat	1 szt.			
1.1	60004612	Nakrętka D26,2 X 8,5; SW32	1 szt.			
1.2	30012629	Pierścień samouszczelniający o przekroju okrągłym 30 X 3	1 szt.			
2	2802353	Druciany zacisk węża D17,3 X 1,8	4 szt.			
3	65006539	Kształtka węzowa DN10,5 X 3,0; 1213	1 szt.			
4	61006576	Tulejka 9,0 X D36; D20	1 szt.			
5	30001243	Opaska zaciskowa do węża D50-70 X 12	2 szt.			
6	65006927	Pierścień uszczelniający D44 X D80 X 25	1 szt.			
7	65006803	Pierścień uszczelniający 29 X 102 X 155,32	1 szt.			UF-x Energy
8	65006402	Kształtka węzowa DN42,5 X 6,0; 1436	1 szt.			
9	2802355	Druciany zacisk węża D21,2 X 2	2 szt.			
10	65006408	Kształtka węzowa DN13,5 X 3,0; 1235	1 szt.			UF-M
10	65006325	Kształtka węzowa DN13 X 3,0; 1411	1 szt.			UF-L
11	65006152	Obrotowe ramię płukania	1 szt.			
12	65006192	Ramię myjące	1 szt.			
12.1	65006224	Ślizg D18 X D20 X 12	2 szt.			
13	65006540	Kształtka węzowa DN12,5 X 2,0; 1775	1 szt.			
14	65006548	Element ustalający ramienia obrotowego D18 X 116,5; M12X1	1 szt.			
15	65005902	Przeciwnakretka	1 szt.			Seal ring is no longer necessary at 65005902
16	30008910	Zestaw rozdzielacza systemu myjącego	1 szt.			
16.1	61007112	Pierścień samouszczelniający o przekroju okrągłym D60 X 3	1 szt.			
17	30002832	Śruba PT KB30 X 10;	1 szt.			
18	30000364	Set magnet switch 25,5 X D5,8	1 szt.			

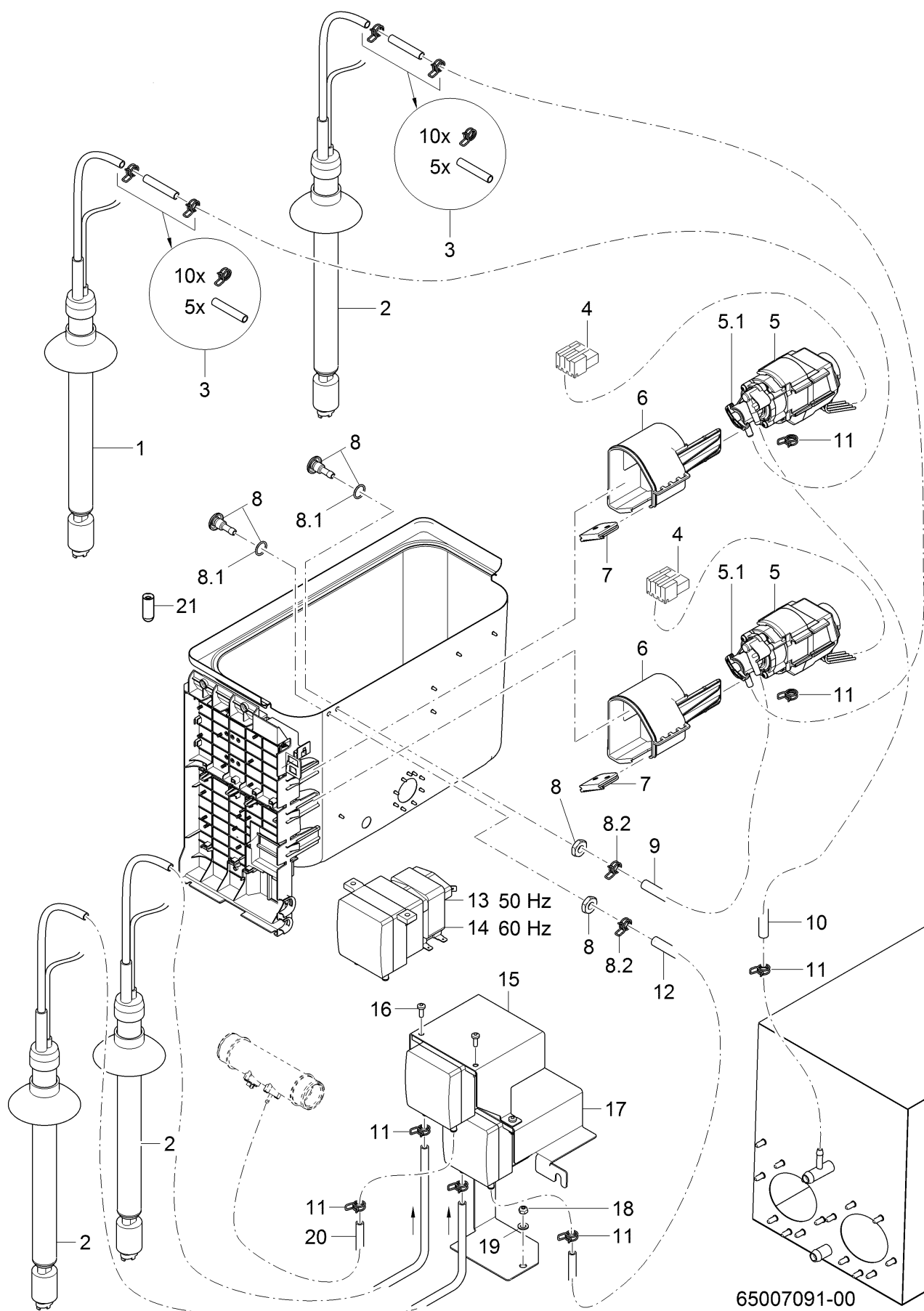
# Bojler



## Bojler

Poz.	Nr części	Nazwa; Wymiar	Ilość; Kol	do serii	od serii	Uwaga
1	30008953	Grzałka bojlera 10,2 kW 200-254V/380-440V	1 szt.			
1.1	2101203	Nakrętka sześciokątna M5	6 szt.			
1.2	61006861	Pierścień samouszczelniający o przekroju okrągłym D60 X 7	1 szt.			
2	30008954	Grzałka bojlera 6,2 kW 200-254V/380-440V	1 szt.			
2.1	2101203	Nakrętka sześciokątna M5	6 szt.			
2.2	61006861	Pierścień samouszczelniający o przekroju okrągłym D60 X 7	1 szt.			
3	30008957	Zestaw bojlera	1 szt.			
3.1	30000115	Zestaw zbiornika bojler	1 szt.			
3.1.1	3120175	Łącznik kabla 100 X 2,5	2 szt.			
3.1.2	2101310	Nakrętka zębata blokująca M5	4 szt.			
3.1.3	30000134	Uszczelka czterolistna D50,39 X 3,53	1 szt.			
3.2	61006861	Pierścień samouszczelniający o przekroju okrągłym D60 X 7	1 szt.			
4	65006448	Kształtka węzowa DN10 X DN12 X 2,0; 815	1 szt.			
5	30008124	Opaska zaciskowa do węża D20-32 X 9	2 szt.			
6	65006924	Kształtka węzowa DN18 X DN24 X 3,5; 668	1 szt.			
7	3126044	Przetwornik ciśnienia 0-30MBAR;5VDC/0,5-3,5V	1 szt.			
8	2802348	Druciany zacisk węża D8,6 X 1	1 szt.			
9	30013259	Wąż DN4,8 X 1,6 X 100000	52 cm			
10	61006966	Pokrywa	1 szt.			
11	30001256	Śruba soczewkowa z kołnierzem M6 X 20	1 szt.			
12	3102561	Pompa 0,20 kW 2/1; 1/1 200-240V/1/50-60HZ	1 szt.			
12.1	4004023	Sznur okrągły D=78 X 3; SHOR 50-55;	1 szt.			
12.2	3102466	Wirnik pompy UP60/UP30 - 50HZ	1 szt.			
12.3	3102519	Obudowa pompy D=80,5MM	1 szt.			
12.4	3101118	Śruba do obudowy pompy D4X35 PT	7 szt.			
12.5	3102467	Sliding ring gasket FÜR UP60	1 szt.			
12.6	3113099	Kondensator 5 MIKRO F	1 szt.			
13	2802364	Druciany zacisk węża D35 X 3	1 szt.			
14	65006405	Kształtka węzowa DN23 X DN25 X 4,3; 144	1 szt.			
15	2802362	Druciany zacisk węża D32,7 X 2,8	1 szt.			
17	60000934	Pływak 40 X 23,71	1 szt.			
18	30000876	Czujnik przecieku 180VDC; 0,7A; 10VA; IP67	1 szt.			
19	30015233	PŁYTA MONTAŻOWA	1 szt.			
19.1	61009300	Profil ochronny krawędzi 12,5 X 14,5 X 30,6	1 szt.			
20	70007962	Zatyczka D24 X D13,1 X 27	1 szt.			
21	2802352	Druciany zacisk węża D16,4 X 1,8	2 szt.			
22	30000863	Wąż DN10 X 2,0	35 cm			
23	30002179	Zestaw czujnika termicznego	1 szt.			
23.1	2101310	Nakrętka zębata blokująca M5	1 szt.			
23.2	82000121	Folia przewodząca ciepło 0,27 X 32 X 60	1 szt.			
24	2802348	Druciany zacisk węża D8,6 X 1	2 szt.			
25	4001027	Wąż niebieska DN5 X 1,5	40 cm			
26	65006460	Kształtka węzowa DN13 X 2,0; 840	1 szt.			
30	30008952	Kołnierz ślepy	1 szt.			
30.1	2101203	Nakrętka sześciokątna M5	6 szt.			

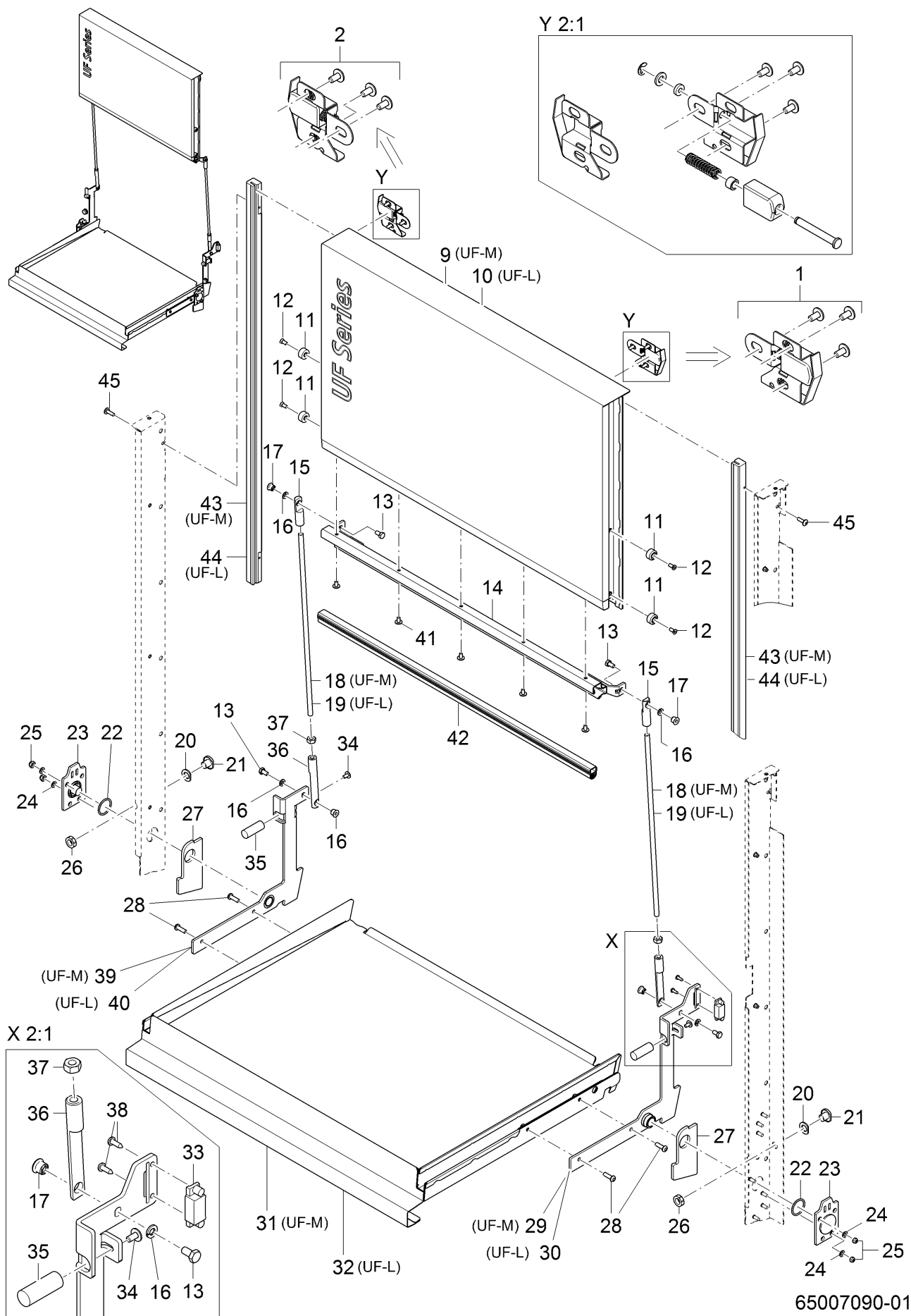
# Dozowanie



## Dozowanie

Poz.	Nr części	Nazwa; Wymiar	Ilość; Kol	do serii	od serii	Uwaga
1	30000011	Zestaw do nabłyszczania z lancą ssącą SD 425	1 szt.			
2	30000010	Zestaw do czyszczenia z lancą ssącą SD 425	1 szt.			
3	30000012	Zestaw do podłączania węży dozujących (5 szt.)	1 szt.			
4	3112094	Wtyczka Rast5, 4pola 250V/4KV/3; 2,5MM <sup>2</sup>	1 szt.			
5	3102598	ZESTAW FLUIDOS DB "NABŁYSZCZACZ" 115-240V/50-60HZ	1 szt.			
5.1	3102600	Głowica dozownika Fluidos DB	1 szt.			
6	61007231	Obudowa	1 szt.			
7	61007232	Końcówka węża	1 szt.			
8	61005883	Zestaw króćców dozowania M10 X 29; SW5	1 szt.			
8.1	30000723	Pierścień samouszczelniający o przekroju okrągłym 10 X 2,5	1 szt.			
8.2	2802348	Druciany zacisk węża D8,6 X 1	1 szt.			
9	4001024	Wąż DN5 X 1,5	40 cm			
10	4001027	Wąż niebieska DN5 X 1,5	40 cm			
11	2802348	Druciany zacisk węża D8,6 X 1	1 szt.			
12	4001024	Wąż DN5 X 1,5	70 cm			
13	30000027	Pompa dozująca detergent ESP 166 230V/50HZ / 65 X 88 X 100	1 szt.			
14	80002900	Pompa dozująca detergent ESP 166 180-260V/60HZ / 65 X 88 X 100	1 szt.			
15	65006608	Uchwyt 1,2 X 100 X 305,3	1 szt.			
16	30000931	Śruba soczewkowa M4 X 12; ANTRIEB TORX 20	1 szt.			
17	65006605	Uchwyt 1,5 X 100 X 474,7	1 szt.			
18	2105302	Nakrętka sześciokątna samokontrująca M5	1 szt.			
19	2205302	Podkładka D6,4 X D18 X 1,6	1 szt.			
20	4001024	Wąż DN5 X 1,5	105 cm			
21	3506180	Nakładka końcowa D5,7 X 25,4	1 szt.			

# Drzwiczki

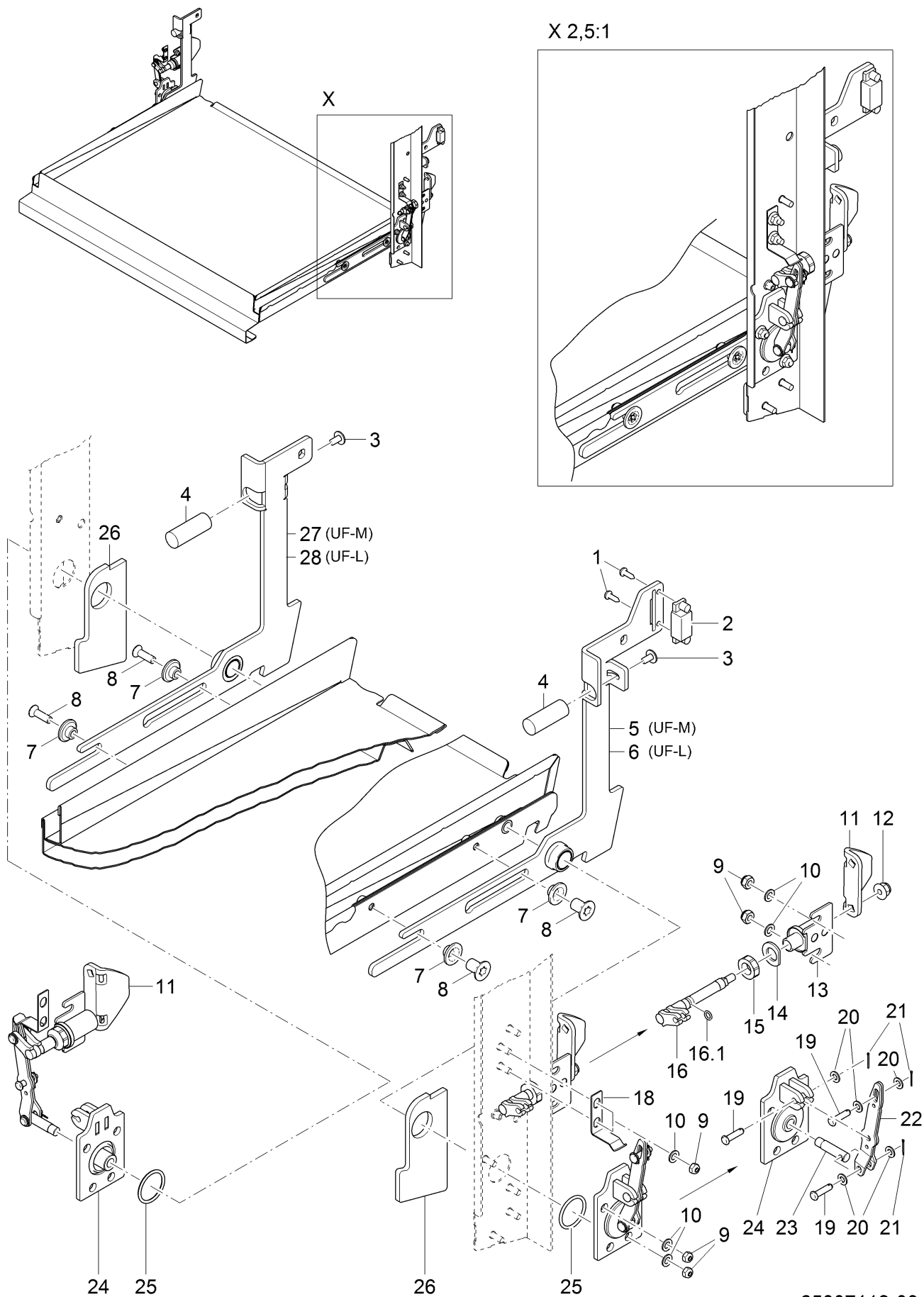


65007090-01

## Drzwiczki

Poz.	Nr części	Nazwa; Wymiar	Ilość; Kol	do serii	od serii	Uwaga
1	65007272	Kit locking brake, right 16,2 X 62,25 X 80	1 szt.	1256105		
2	65007273	Kit locking brake, left 16,2 X 62,25 X 80	1 szt.	1256105		
9	65006243	Drzwiczki podnoszone	1 szt.			UF-M
10	65006617	Drzwiczki podnoszone	1 szt.			UF-L
11	65006470	Ślizgacz 9,5 X D17,5 X 10	4 szt.			
12	30011504	Wkręt z łbem stożkowym płaskim (Tuflok) M5 X 16	4 szt.			
13	30011510	Śruba z łbem sześciokątnym (Tuflok) M6 X 12	4 szt.			
14	65006738	Szyna	1 szt.			
15	65006254	Głowica nastawna M8-LH; D14 X 55	2 szt.			
16	2303300	Podkładka sprężysta B6	4 szt.			
17	65006255	Tuleja D13 X 9; M6; SW7	4 szt.			
18	65006135	Korbowód D8 X 390	2 szt.			UF-M
19	65006386	Korbowód D8 X 485	2 szt.			UF-L
20	65006395	Uszczelka 2,5 X D12,3 X D21,6	2 szt.			
21	65006465	Zatyczka M12 X 1,0; D23 X 15	2 szt.			
22	65007191	Pierścień uszczelniający D26 X D31 X 2,5	2 szt.			
23	65006467	Płytkę nośna	1 szt.			
24	2205301	Podkładka D5,3 X D15 X 1,2	4 szt.			
25	2105302	Nakrętka sześciokątna samokontrująca M5	4 szt.			
26	65006463	Nakrętka M12 X 1,0 X 6,0; SW19	2 szt.			
27	65006040	Płytkę uszczelniająca 5 X 45 X 108,5	2 szt.			
28	30011508	Śruba soczewkowa (Tuflok) M6 X 20 MIT TORX 30	4 szt.			
29	30011548	Zawias prawy (UF-M)	1 szt.			UF-M
30	30011551	Zawias prawy (UF-L, XL)	1 szt.			UF-L
31	65007132	Drzwiczki odchylane (UF-M)	1 szt.			UF-M
32	65007126	Drzwiczki odchylane (UF-L)	1 szt.			UF-L
33	61006243	Uchwyt magnetyczny 12,9 X 15 X 40	1 szt.			
34	30002092	Śruba soczewkowa (Tuflok) M5 X 10; TORX 25	2 szt.			
35	65006456	Amortyzator gumowy	2 szt.			
36	65006252	Głowica nastawna M8; D14 X 105	2 szt.			
37	2101305	Nakrętka sześciokątna M8	2 szt.			
38	2020307	Wkręt do blach ST 3,9 X 9,5	2 szt.			
39	30011549	Zawias lewy (UF-M)	1 szt.			UF-M
40	30011550	Zawias lewy (UF-L, XL)	1 szt.			UF-L
41	30002092	Śruba soczewkowa (Tuflok) M5 X 10; TORX 25	5 szt.			
42	65007224	Profil uszczelniający 18 X 20,5 X 1352	1 szt.			dopasować
43	65005950	Prowadnica profilowa 8,8 X 21,5 X 831	2 szt.			UF-M
44	65006347	Prowadnica profilowa 8,8 X 21,5 X 991	2 szt.			UF-L
45	30000683	ŚRUBA PT Z KOŁNIERZEM KB 50 X 14	2 szt.			

# Składane drzwi

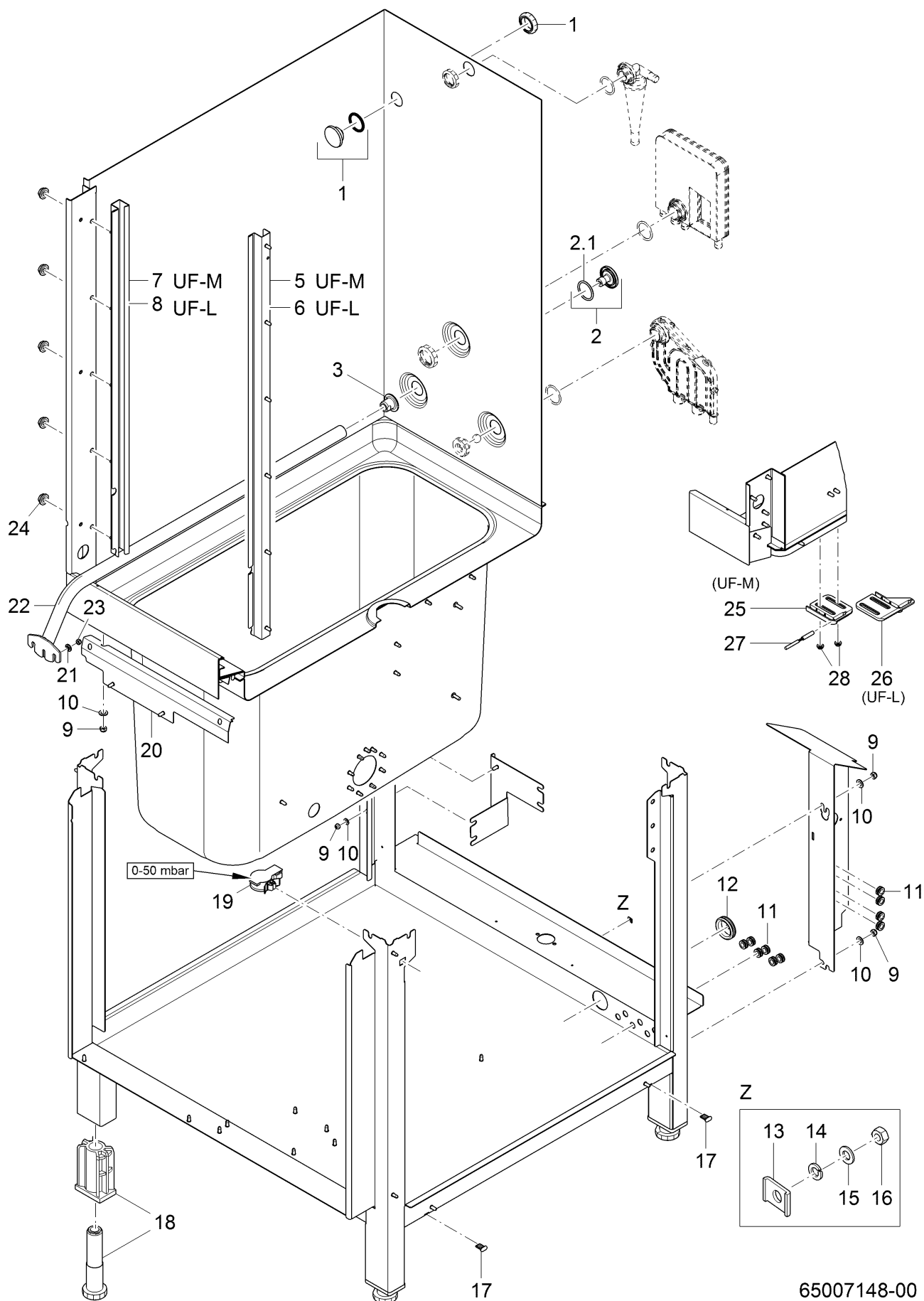


65007113-00

## Składane drzwi

Poz.	Nr części	Nazwa; Wymiar	Ilość; Kol	do serii	od serii	Uwaga
1	2020307	Wkręt do blach ST 3,9 X 9,5	2 szt.			
2	61006243	Uchwyt magnetyczny 12,9 X 15 X 40	1 szt.			
3	30002092	Śruba soczewkowa (Tuflok) M5 X 10; TORX 25	2 szt.			
4	65006456	Amortyzator gumowy	2 szt.			
5	30011555	Zawias prawy (UF-M)	1 szt.			UF-M
6	30011553	Zawias prawy (UF-L, XL)	1 szt.			UF-L
7	65006130	Tuleja D20 X 8	4 szt.			
8	30011509	Wkręt z łbem stożkowym płaskim (Tuflok) M6 X 20 ; TORX 30	4 szt.			
9	2105302	Nakrętka sześciokątna samokontrująca M5	12 szt.			
10	2205301	Podkładka D5,3 X D15 X 1,2	12 szt.			
11	65006154	Dźwignia 4,0 X 47,5 X 63	2 szt.			
12	2105304	Nakrętka sześciokątna samokontrująca M6	2 szt.			
13	65006444	Łożysko	2 szt.			
14	65006395	Uszczelka 2,5 X D12,3 X D21,6	2 szt.			
15	65006463	Nakrętka M12 X 1,0 X 6,0; SW19	2 szt.			
16	30011556	Walek	2 szt.			
16.1	2707042	Pierścień samouszczelniający o przekroju okrągłym 5,5 X 1,5	2 szt.			
18	65006923	Sprężyna 1,0 X 12 X 71,68	2 szt.			
19	30008862	Sworzeń 5 X 20	6 szt.			
20	2201300	Podkładka D5,3 X D10 X 1,0	10 szt.			
21	30008863	Spinka 1,2 X 10	6 szt.			
22	65006083	Dźwignia	2 szt.			
23	65006069	Sworzeń ustalający D8 X 34,9	2 szt.			
24	65006080	Płytko nośna	2 szt.			
25	65007191	Pierścień uszczelniający D26 X D31 X 2,5	2 szt.			
26	65006040	Płytko uszczelniająca 5 X 45 X 108,5	2 szt.			
27	30011554	Zawias lewy (UF-M)	1 szt.			UF-M
28	30011552	Zawias lewy (UF-L, XL)	1 szt.			UF-L

# Dolna część korpusu, Zbiornik

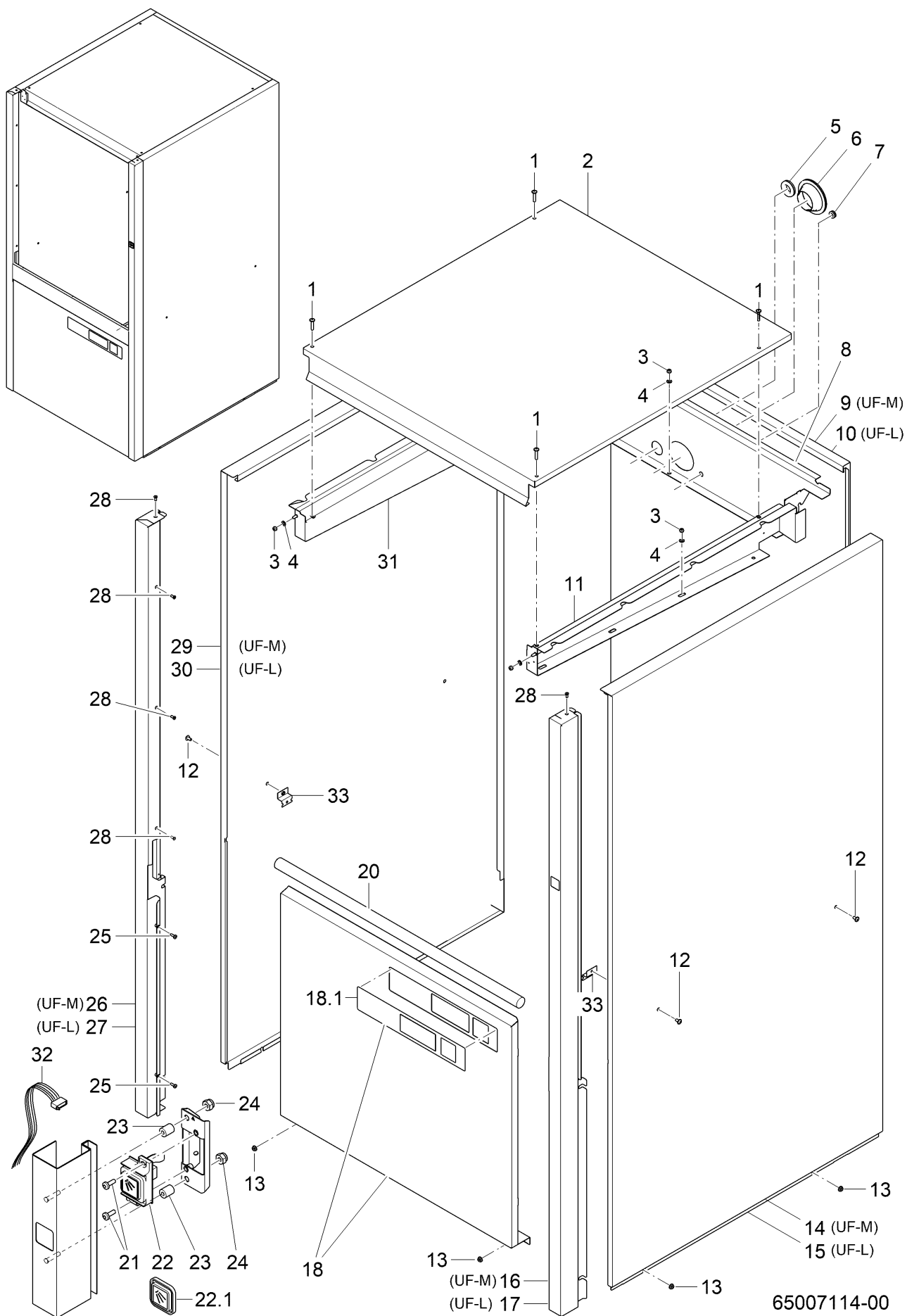


65007148-00

## Dolna część korpusu, Zbiornik

Poz.	Nr części	Nazwa; Wymiar	Ilość; Kol	do serii	od serii	Uwaga
1	30013814	Zaślepka	1 szt.			
2	30011487	Zestaw przyjęcia prowadzenia kosza M14; D39, 5 X 27; SW6	2 szt.			
2.1	30012629	Pierścień samouszczelniający o przekroju okrągłym 30 X 3	1 szt.			
3	65006454	Nakrętka M14; D32 X D18,9 X 20; SW 16,9	2 szt.			
5	65006419	Ceownik lewy	1 szt.			UF-M
6	65006426	Ceownik lewy	1 szt.			UF-L
7	65006418	Ceownik lewy	1 szt.			UF-M
8	65006425	Ceownik lewy	1 szt.			UF-L
9	2105302	Nakrętka sześciokątna samokontrująca M5	1 szt.			
10	2205302	Podkładka D6,4 X D18 X 1,6	1 szt.			
11	61004890	Końcówka węża 6,25 X D15; D8,5	10 szt.			
12	61006960	Dławik kablowy D40 X 10	1 szt.			
13	3109095	Obejmka zaciskowa 3,2 X 14 X 19,8	1 szt.			
14	2303300	Podkładka sprężysta B6	1 szt.			
15	2201302	Podkładka D6,4 X D12,5 X 1,6	1 szt.			
16	2101304	Nakrętka sześciokątna M6	1 szt.			
17	61007040	Zatyczka 7,5 X 14,15 X 18	2 szt.			
18	61008117	Nóżki przyczepne	4 szt.			
19	30008113	Przetwornik ciśnienia 0-50MBAR;5VDC/0,5-3,5V	1 szt.			
20	65006047	Kątownik	1 szt.			
21	65006787	Tuleja D7,5 X D12,5 X 3,5	4 szt.			
22	65006065	Wspornik kosza	2 szt.			
23	2105302	Nakrętka sześciokątna samokontrująca M5	4 szt.			
24	2101310	Nakrętka zębata blokująca M5	12 szt.			
25	61007125	Uchwyt 8,4 X 52,5 X 63,6	1 szt.			UF-M
26	61007080	Bracket 8,4 X 63,3 X 80,6	1 szt.			UF-L
27	30000364	Set magnet switch 25,5 X D5,8	1 szt.			
28	2101310	Nakrętka zębata blokująca M5	2 szt.			

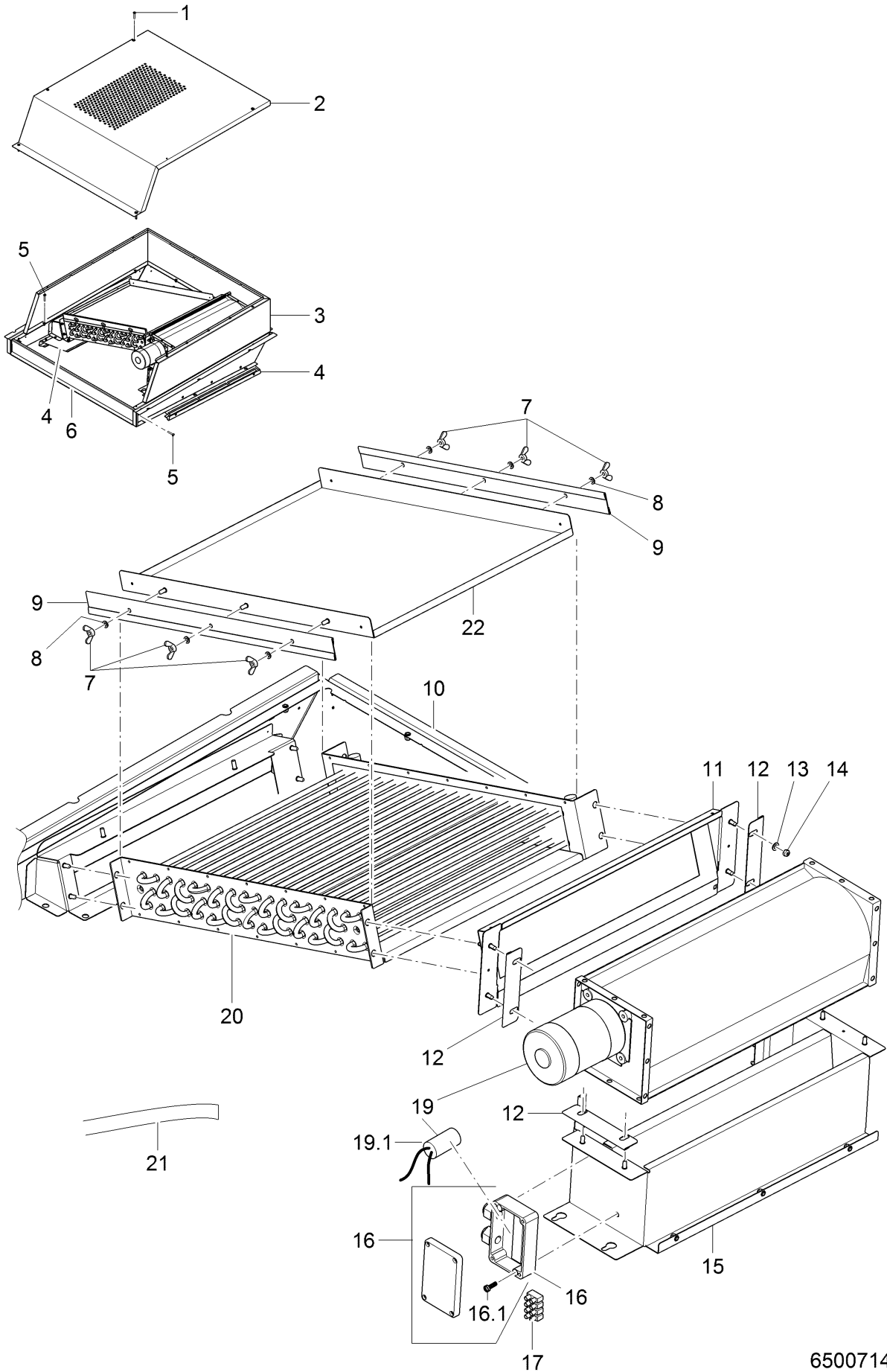
# Ostona



## Oslona

Poz.	Nr części	Nazwa; Wymiar	Ilość; Kol	do serii	od serii	Uwaga
1	30014026	Śruba soczewkowa M5 X 25	4 szt.			
2	65006861	Oslona 0,8 X 746,6 X 881,58	1 szt.			
3	2105302	Nakrętka sześciokątna samokontrująca M5	1 szt.			
4	2205301	Podkładka D5,3 X D15 X 1,2	1 szt.			
5	61006576	Tulejka 9,0 X D36; D20	1 szt.			
6	65006927	Pierścień uszczelniający D44 X D80 X 25	1 szt.			
7	61004890	Końcówka węża 6,25 X D15; D8,5	1 szt.			
8	65007003	Uchwyt	1 szt.			
9	65006964	Obudowa ścianki tylnej 0,8 X 742 X 1576,26	1 szt.			UF-M
10	65006976	Obudowa ścianki tylnej 0,8 X 742 X 1736,26	1 szt.			UF-L
11	65006858	Uchwyt	1 szt.			
12	2010306	Śruba soczewkowa z łbem sześciokątnym M5 X 4 szt. 10				
13	2101310	Nakrętka zębata blokująca M5	1 szt.			
14	65006965	Oslona 0,8 X 889,45 X 1647,09	1 szt.			UF-M
15	65006974	Oslona 0,8 X 889,45 X 1807,09	1 szt.			UF-L
16	65006277	Kształownik (prawo)	1 szt.			UF-M
17	65006339	Kształownik (prawo)	1 szt.			UF-L
18	30008955	Zestaw obudowa i folia panelu obsługi	1 szt.			
18.1	65006449	FOLIA DOTYKOWA UF 0,3 X 60 X 325	1 szt.			
20	4004016	Uszczelka kształtowa D25	73 cm			
21	30000931	Śruba soczewkowa M4 X 12; ANTRIEB TORX 20	2 szt.			
22	30012507	Zestaw przycisków "Start"	1 szt.			
22.1	3108122	Upper part push button	1 szt.			
23	65006551	Tuleja dystansowa D10 X 12,7	2 szt.			
24	2105300	Nakrętka sześciokątna samokontrująca M4	2 szt.			
25	30008666	Wkręt z łbem stożkowym płaskim M4 X 10 MIT TORX 20	4 szt.			
26	65006275	Kształownik (lewo)	1 szt.			UF-M
27	65006337	Kształownik (lewo)	1 szt.			UF-L
28	30008666	Wkręt z łbem stożkowym płaskim M4 X 10 MIT TORX 20	4 szt.			
29	65006966	Oslona 0,8 X 889,45 X 1647,09	1 szt.			UF-M
30	65006975	Oslona 0,8 X 889,45 X 1807,09	1 szt.			UF-L
31	65006858	Uchwyt	1 szt.			
32	65006316	Kabl ext. tastera za pokretanje programatora	1 szt.			
33	65006774	Elbow 0,8 X 30 X 30	4 szt.			

# Energy (1)

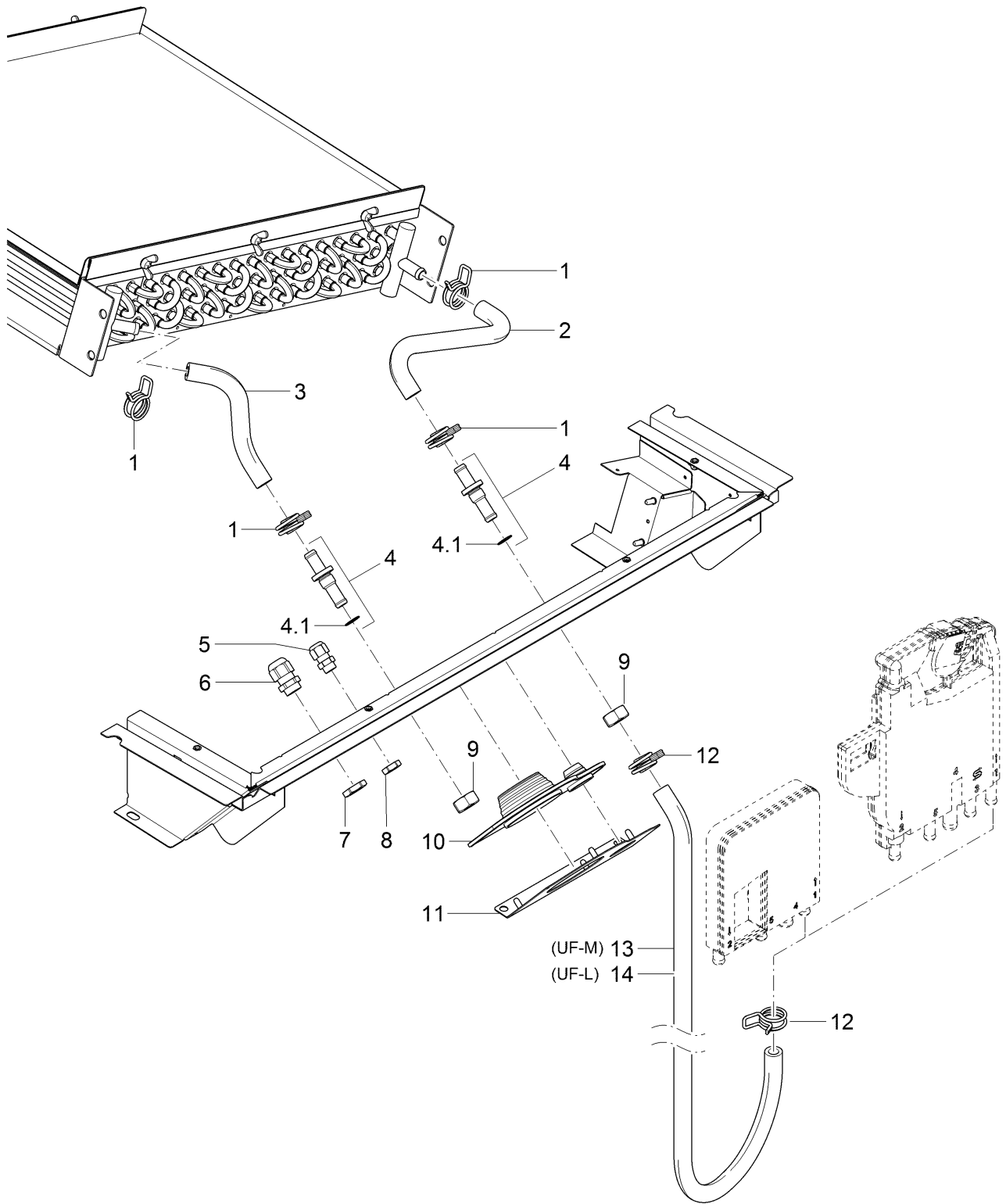


65007142-00

## Energy (1)

Poz.	Nr części	Nazwa; Wymiar	Ilość; Kol	do serii	od serii	Uwaga
1	30014389	Śruba soczewkowa z kołnierzem M5 X 30	6 szt.			
2	65006614	Oslona 0,8 X 771,6 X 928,6	1 szt.			
3	65006588	Oslona	1 szt.			
4	65006589	Labyrinth 0,8 X 226,6 X 525	2 szt.			
5	30002092	Śruba soczewkowa (Tuflok) M5 X 10; TORX 25	8 szt.			
6	65006833	Uchwyt	1 szt.			
7	2115305	WING NUT M5	6 szt.			
8	2303302	Podkładka sprężysta B5	6 szt.			
9	65006597	Blacha zaciskowa 1,0 X 52,9 X 483	2 szt.			
10	65006584	Uchwyt	1 szt.			
11	65006604	Kołnierz	1 szt.			
12	65006612	Blacha zaciskowa 1,0 X 38,3 X 118	4 szt.			
13	2205301	Podkładka D5,3 X D15 X 1,2	1 szt.			
14	2105302	Nakrętka sześciokątna samokontrująca M5	1 szt.			
15	65006611	POKRYCIE TYLNEJ ŚCIANY	1 szt.			
16	65007237	Skrzynka zaciskowa	1 szt.			
16.1	30013826	Śruba soczewkowa M4 X 16; TORX 20	2 szt.			
17	30001865	Łącznik świecznikowy 4-POLIG; 0,5-2,5QMM; 30LG	1 szt.			
19	30008950	Wentylator 200-240V+/-10%;50/60HZ;MAX.62W	1 szt.			
19.1	3113032	Kondensator 1,5 MF / 400 V / KABEL 150MM	1 szt.			
20	30011575	Wymiennik ciepła 85 X 447 X 495	1 szt.			Miedź
20	30011574	Wymiennik ciepła 85 X 447 X 495	1 szt.			Stal szlachetna
21	30001091	Taśma klejąca 9 X 2 X 10000	1 rolka			
22	65006596	Pokrywa	1 szt.			

# Energy (2)

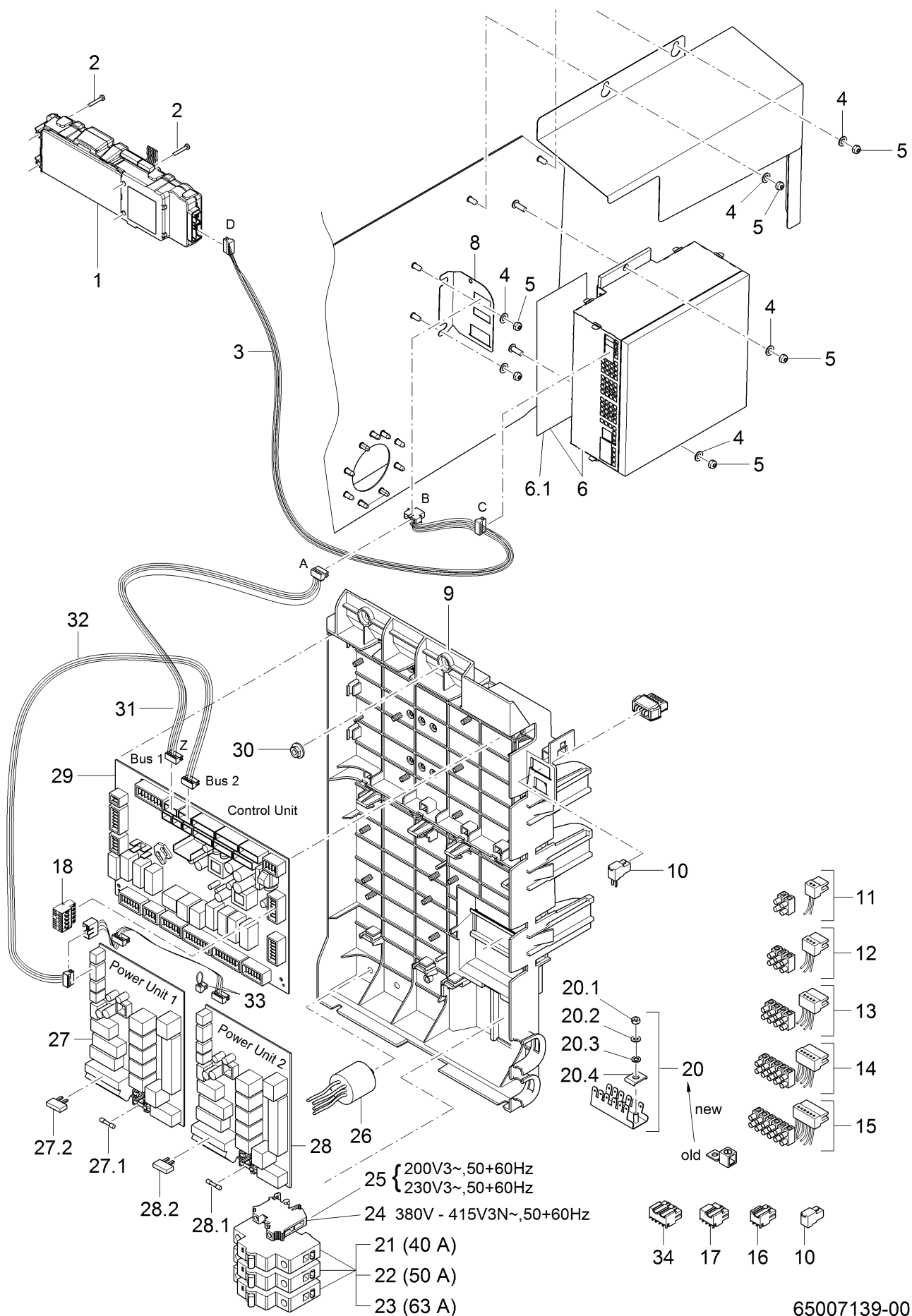


65007172-00

## Energy (2)

Poz.	Nr części	Nazwa; Wymiar	Ilość; Kol	do serii	od serii	Uwaga
1	2802344	Druciany zacisk węża D14,4 X 15,1	4 szt.			
2	65006825	Kształtka węzowa DN10 X 3,5; 216	1 szt.			
3	65007092	Kształtka węzowa DN10 X 3,5; 170	1 szt.			
4	30002574	Łącznik gwintowany dwustronny	2 szt.			
4.1	2707059	Pierścień samouszczelniający o przekroju okrągłym 16 X 2	1 szt.			
5	3110150	Dławik kablowy M12 X 1,5; 3-7MM; IP68	1 szt.			
6	3110151	Dławik kablowy M16 X 1,5;5-10MM;IP68	1 szt.			
7	3110161	Nakrętka sześciokątna M16 X 1,5 X 5,0; SW22	1 szt.			
8	3110160	Nakrętka sześciokątna M12 X 1,5 X 5,0; SW17	1 szt.			
9	30001866	Nakrętka sześciokątna M14 X 1,5 (FEINGEWINDE)	2 szt.			
10	65006803	Pierścień uszczelniający 29 X 102 X 155,32	1 szt.			
11	65006830	Uchwyt	1 szt.			
12	2802344	Druciany zacisk węża D14,4 X 15,1	2 szt.			
13	4001050	Wąż DN10 X 2,0	105 cm			UF-M
14	4001050	Wąż DN10 X 2,0	120 cm			UF-L

# Części elektryczne

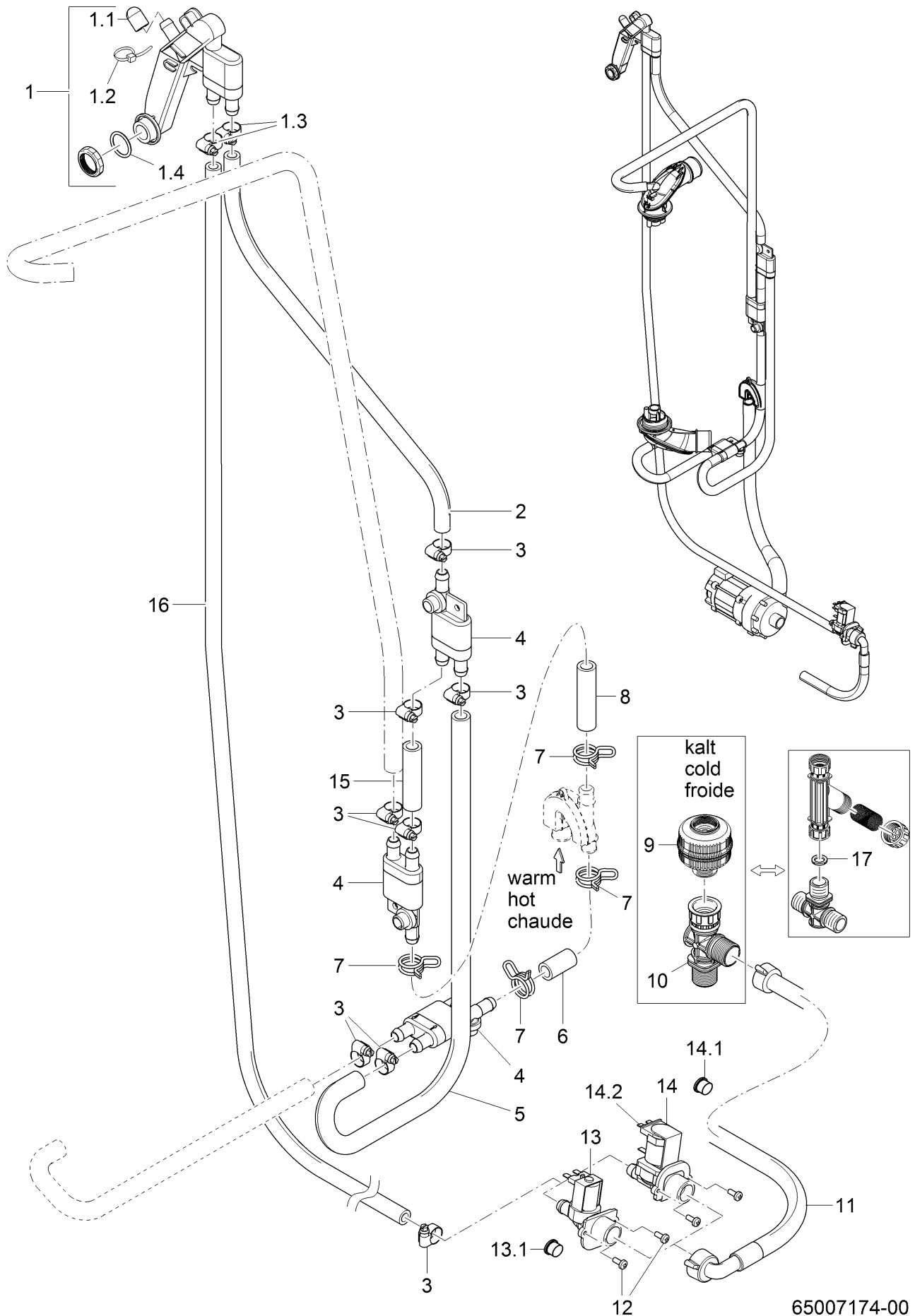


65007139-00

## Części elektryczne

Poz.	Nr części	Nazwa; Wymiar	Ilość; Kol	do serii	od serii	Uwaga
1	30008913	Zestaw sterowanie programowe Master UF 225 X 30	60 X 1 szt.			
2	30001588	Śruba soczewkowa (Tuflok) M3 X 20	4 szt.			
3	65006387	Kabel busowy	1 szt.			
4	2205301	Podkładka D5,3 X D15 X 1,2	1 szt.			
5	2105302	Nakrętka sześciokątna samokontrująca M5	1 szt.			
6	30008916	Zestaw falownika	1 szt.			
6.1	65006462	Folia przewodząca ciepło 0,25 X 75 X 175	1 szt.			
8	65006792	Uchwyt 0,8 X 80 X 80,25	1 szt.			
9	30008699	Płyta montażowa	1 szt.			
10	3112091	Wtyczka Rast5, 2pola 250V/4KV/3; 2,5MM <sup>2</sup>	1 szt.			
11	30000197	Wtyczka makromodułu (2-biegun.; RAST 2,5)	1 szt.			
12	30000198	Wtyczka makromodułu (3-biegun.; RAST 2,5)	1 szt.			
13	30002482	Wtyczka makromodułu (4-biegun.; RAST 2,5)	1 szt.			
14	30002483	Wtyczka makromodułu (5-biegun.; RAST 2,5)	1 szt.			
15	30002484	Wtyczka makromodułu (6-biegun.; RAST 2,5)	1 szt.			
16	3112093	Wtyczka Rast5, 3pola 250V/4KV/3; 2,5MM <sup>2</sup>	1 szt.			
17	3112094	Wtyczka Rast5, 4pola 250V/4KV/3; 2,5MM <sup>2</sup>	1 szt.			
18	30002002	Wtyczka doz. zew. 10A; 2,5MM <sup>2</sup>	1 szt.			
20	30012669	Listwa zaciskowa	2 szt.			
20.1	2101303	Nakrętka sześciokątna M5	1 szt.			
20.2	2202313	Podkładka D5,3 X D12 X 0,8	1 szt.			
20.3	2303302	Podkładka sprężysta B5	1 szt.			
20.4	3109095	Obejmka zaciskowa 3,2 X 14 X 19,8	1 szt.			
21	3111113	Bezpiecznik samoczynny 1-POLIG, 40A	3 szt.			
22	3111150	Bezpiecznik samoczynny 1-POLIG; 50A-B	3 szt.			
23	30011415	Bezpiecznik samoczynny 1-POLIG; 63A-B	3 szt.			
24	3109222	Zacisk podwójny szary	1 szt.			380V - 415V3N~,50+60Hz
25	3109223	Zacisk podwójny niebieski	1 szt.			200V3~,50+60Hz; 230V3~,50+60Hz
26	30008883	Kondensator przeciwzakłóceńowy 35 X H45MM	1 szt.			
27	30014778	P.C.B. Power Unit, UF & CTR	1 szt.			Alternatively, Power Unit 30008915 can be installed up to serial no. 1263027
27.1	30008677	Bezpiecznik czuły 250V; 2,5A; 5 X 20	1 szt.			
27.2	30001592	Mostek blokujący dwupolowy	1 szt.			
28	30014778	P.C.B. Power Unit, UF & CTR	1 szt.			Alternatively, Power Unit 30008915 can be installed up to serial no. 1263027
28.1	30008677	Bezpiecznik czuły 250V; 2,5A; 5 X 20	1 szt.			
28.2	30001592	Mostek blokujący dwupolowy	1 szt.			
29	30008914	P.C.B. Control Unit UF	1 szt.			
30	2101310	Nakrętka zębata blokująca M5	4 szt.			
31	65006388	Kabel busowy	1 szt.			
32	61009015	Kabel busowy 0,38 QMM; 770MM	1 szt.			
33	61007403	Komplet przewodów (Power Unit 2)	1 szt.			Wyposażenie dodatkowe
34	30000548	Wtyczka doz. zew.	1 szt.			
50	3123139	Kabel doprowadzający 5-żyłowy 5 X 4,0QMM; 3500 LG	1 szt.			

# Zmywanie wstępne zimną wodą (opcja)



## Zmywanie wstępne zimną wodą (opcja)

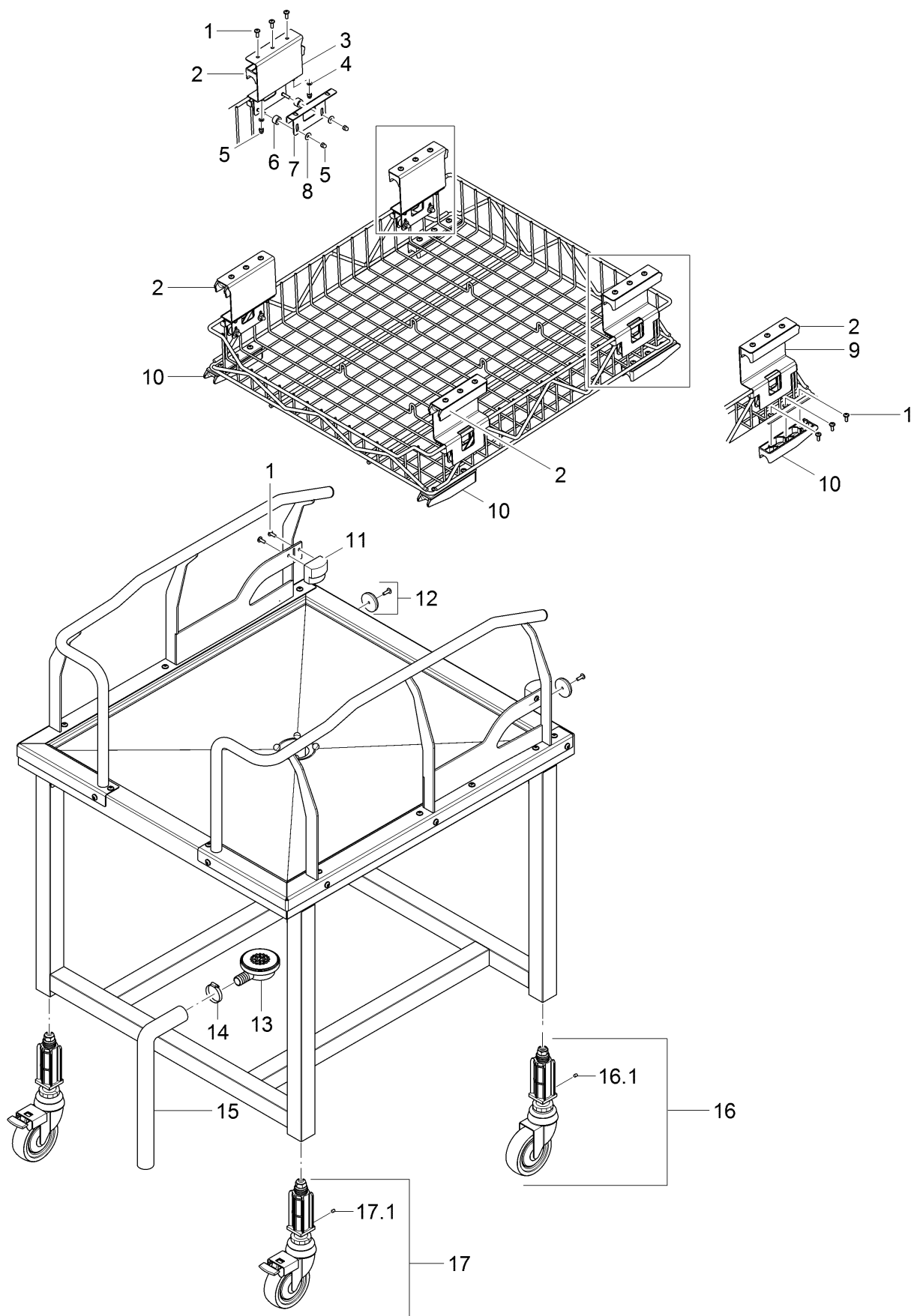
Poz.	Nr części	Nazwa; Wymiar	Ilość; Kol	do serii	od serii	Uwaga
1	60003846	Zestaw blokady przepływu wstecznego	1 szt.			
1.1	3503029	Nakładka okrągła D11 X 20	1 szt.			
1.2	3120015	Opaska kablowa 200 X 4,7	1 szt.			
1.3	30000711	Opaska zaciskowa do węża D12-22 X 9	2 szt.			
1.4	30014175	Pierścień samouszczelniający o przekroju okrągłym 24 X 3,0	1 szt.			
2	4002035	Przewód giętki przemysłowy DN13 X 3,5	49,5 cm			
3	30000711	Opaska zaciskowa do węża D12-22 X 9	1 szt.			
4	3501193	Górna blokada zasysania zwrotnego PN6 60° C	3 szt.			
5	65006701	Kształtka wężowa DN13 X 3,5; 734	1 szt.			
6	4002035	Przewód giętki przemysłowy DN13 X 3,5	30 cm			
7	2802355	Druciany zacisk węża D21,2 X 2	1 szt.			
8	4002035	Przewód giętki przemysłowy DN13 X 3,5	5 cm			
9	80004911	Osadnik zanieczyszczeń D58,8 X 61	1 szt.			
10	30015230	Trójnik G3/4"IG; 2X G3/4"AG	1 szt.			
11	4002060	Wąż doprowadzający wodę DN13 X 3,5; 2500	1 szt.			
12	30011585	Śruba soczewkowa M4 X 8	1 szt.			
13	3106187	Zawór elektromagnetyczny bez regulatora przepływu 220-240V/50-60HZ	1 szt.			
13.1	3106186	Filtr zawór elektromagnetyczny	1 szt.			
14	30008321	Zawór elektromagnetyczny bez regulatora przepływu 200-240V/50-60HZ/+10%	1 szt.			Japonia; Australia
14.1	3106118	Sitko do zanieczyszczeń	1 szt.			
14.2	3106153	COIL 200-240V/50-60HZ/+10%	1 szt.			
15	4002035	Przewód giętki przemysłowy DN13 X 3,5	5 cm			
16	4002035	Przewód giętki przemysłowy DN13 X 3,5	172 cm			
17	83001022	Uszczelka D16 X D24 X 3,0	1 szt.			

Osprzęt

## Osprzęt

Poz.	Nr części	Nazwa; Wymiar	Ilość; Kol	do serii	od serii	Uwaga
1	30011225	Zestaw montażowy enzymu UF-M/L 230V/50HZ; 166ML/MIN	1 szt.			
2	30011229	Zestaw montażowy enzymu UF-M/L 180-260V/60HZ; 166ML/MIN	1 szt.			
3	30011224	Zespół dozowania środka przeciwpieniącego	1 szt.			
4	30011222	Zestaw montażowy wstępnego płukania zimną wodą (UF-M/L)	1 szt.			
5	30011220	Zestaw napełniania ciepłą wodą (zawór zwrotny)	1 szt.			Do wersji oprogramowania V.29
6	30011221	Zestaw napełniania ciepłą wodą (Air Gap)	1 szt.			Do wersji oprogramowania V.29
7	30013706	Kit first filling tank warm UF-M/L	1 szt.			Od wersji oprogramowania V.30
8	30011461	Zestaw osłony wyświetlacza	1 szt.			
9	80004006	Podwyższenie stopek 900 mm	1 szt.			contains 4 elongations
10	30011218	Zestaw dodatkowej pośredniej półki	1 szt.			
11	65006925	Hinged clamp GN container	1 szt.			
12	30011217	Kit cake ring bracket	1 szt.			
13	80004951	Element dystansowy	1 szt.			
20	75004683	Wózek z koszem UF-M, UF-L	1 szt.			Make a double click to show spare parts
30	89014257	CD-ROM Data Transfer to PC	1 szt.			

# Wózek z koszem UF-M, UF-L



75004683-00

## Wózek z koszem UF-M, UF-L

Poz.	Nr części	Nazwa; Wymiar	Ilość; Kol	do serii	od serii	Uwaga
1	30000683	ŚRUBA PT Z KOŁNIERZEM KB 50 X 14	28 szt.			
2	65006236	Runner	4 szt.			
3	75004694	Runner elbow left	2 szt.			
4	2201300	Podkładka D5,3 X D10 X 1,0	8 szt.			
5	2110308	Nakrętka kołpakowa samokontrująca M5	16 szt.			
6	71001569	Tuleja dystansowa D8,5 X D16 X 10	8 szt.			
7	75004709	Clamping plate 2,0 X 74,79 X 125	4 szt.			
8	2205301	Podkładka D5,3 X D15 X 1,2	8 szt.			
9	75004707	Runner elbow right	2 szt.			
10	75004755	Runner	4 szt.			
11	75004701	Ślizgacz	2 szt.			
12	30011901	Kit stop rack dolly UF	1 szt.			
13	2904281	Zawór odpływowy 2 3/4" X 1"(2,5CM)	1 szt.			
14	30002612	Opaska zaciskowa do węża 25 - 40MM / 12MM	1 szt.			
15	65004182	Kolano węża DN25 X 4,0	1 szt.			
16	75004730	Kółko bez blokady	2 szt.			
16.1	30008762	Wkret bez lba M5 X 8	1 szt.			
17	75004731	Kółko z blokadą	2 szt.			
17.1	30008762	Wkret bez lba M5 X 8	1 szt.			

Winterhalter Gastronom GmbH  
Gewerbliche Spülsysteme

Winterhalterstraße 2–12  
88074 Meckenbeuren  
Deutschland  
Telefon +49 (0) 75 42/4 02-0

[www.winterhalter.de](http://www.winterhalter.de)  
[info@winterhalter.de](mailto:info@winterhalter.de)

Winterhalter Gastronom GmbH  
Commercial Dishwashing Systems

Winterhalterstrasse 2–12  
88074 Meckenbeuren  
Germany  
Telephone +49 (0) 75 42/4 02-0

[www.winterhalter.com](http://www.winterhalter.com)  
[info@winterhalter.com](mailto:info@winterhalter.com)